



Каталог запасных частей
16 S 1820 TO
Номер материала: 1341.002.074
текущая дата: 08.07.2019

ZF Friedrichshafen AG
Hauptverwaltung
80038 Friedrichshafen
Deutschland
Telefon: +49 7541 77-0
Telefax: +49 7541 77-908000
www.zf.com

zuständiges Werk:
Friedrichshafen

Лист технических данных

Страница 1 от 6



Номер материала: 1341.002.074

16 S 1820 TO /

Поз. №	Информация	Номер изменения
001	Use case -----	
002	Customer KAMAZ PUBLIC JOINT STOCK COMPANY	
003	City Naberezhnye Chelny	
004	DUNS 64-493-2113	
005	Vehicle / Apparatus -----	
006	Sales Name KAMAZ 6520	
007	Manufacturer KAMAZ PUBLIC JOINT STOCK COMPANY	
008	Engineering Name	
009	Product Use TRUCK	
010	Vehicle/Hardware Type DUMPER	
011	SOP	
012	Engine	
013	Sales Name	
014	Manufacturer KAMAZ PUBLIC JOINT STOCK COMPANY	
015	Eng.Displ.	
016	Cylinder	
017	Nom. power 265 kW	
018	RPM at nom. power 2200 1/min	
019	Nom. torque 1430 Nm	
020	RPM at nom. torque 1300 1/min	
021	Classification use case -----	
022	DESIGNATION, CLUTCH MFZ430	
023	MANUFACTURER, CLUTCH ZF-SACHS	
024	TOTAL NUMBER OF WHEELS 6	
025	NUMBER OF DRIVING WHEELS 4	
026	DYNAMIC TYRE RADIUS 546 mm	
027	REAR AXLE RATIO 6.33	
031	PERMISS.GROSS VEHICLE WEIGHT 33 t	
033	Product description -----	
034	CO2-FAMILY XXX	
035	CO2-CERTIFICATE XXX	
036	INSTALLATION POS TRANSMISSION HORIZONTAL LEFT	
037	TRANSMISSION ATTACHMENT FLANGE-MOUNTED	

Лист технических данных

Страница 2 от 6



Номер материала: 1341.002.074

16 S 1820 TO /

Поз. №	Информация	Номер изменения
038	RATIO, BOTTOM GEAR 13.8	
039	RATIO, TOP GEAR .84	
040	RATIO, 1ST GEAR 13.8	
041	RATIO, 2ND GEAR 11.54	
042	RATIO, 3RD GEAR 9.49	
043	RATIO, 4TH GEAR 7.93	
044	RATIO, 5TH GEAR 6.53	
045	RATIO, 6TH GEAR 5.46	
046	RATIO, 7TH GEAR 4.57	
047	RATIO, 8TH GEAR 3.82	
048	RATIO, 9TH GEAR 3.02	
049	RATIO, 10TH GEAR 2.53	
050	RATIO, 11TH GEAR 2.08	
051	RATIO, 12TH GEAR 1.74	
052	RATIO, 13TH GEAR 1.43	
053	RATIO, 14TH GEAR 1.2	
054	RATIO, 15TH GEAR 1	
055	RATIO, 16TH GEAR .84	
056	RATIO, 1ST GEAR REVERSE 12.92	
057	RATIO, 2ND GEAR REVERSE 10.8	
058	SET OF RATIOS SG	
059	RATIO RANGE BASIC DG	
060	NUMBER OF PLANETARY GEARS 5	
061	RATIO PLANETARY GEAR SET 4.565	
062	VER. SPLINE PLANETARY GEAR SET OBLIQUE TOOTHING	
063	DESIGN, SHIFT SYSTEM TURNING SHAFT	
064	POSITION, GEAR SHIFT SYSTEM HORIZONTAL LEFT	
065	DESIGN, SHIFT PATTERN H-H	
066	VERSION SHIFT SUPPORT WITHOUT GROOVE	
067	VERSION ACTUATION SHIFT SYSTEM MECHANICAL	
070	VERSION TUBE R/C PLASTIC-FORM-PIPE	
071	VERSION TUBE SERVO WITHOUT PIPING	
073	DESIGN DOWNSHIFT GATE INTERLOCK WITHOUT GROOVE	

Лист технических данных

Страница 3 от 6

Номер материала: 1341.002.074



16 S 1820 TO /

Поз. №	Информация	Номер изменения
074	VERSION TUBE GATE INTERLOCK WITHOUT PIPING	
075	1ST CUSTOMER SPEC SHIFT SYSTEM WITHOUT GROOVE	
076	2ND CUSTOMER SPEC SHIFT SYSTEM WITHOUT GROOVE	
077	DIA THROTTLE MAIN CUTOFF VALVE 1.55 mm	
078	NO. TAPPETS MAIN CUTOFF VALVE 2	
079	POS. AIR CON MAIN CUTOFF VALVE F	
082	SELECTION PATTERN VARIANT GEAR SHIFT PATTERN 1	
083	DESIGN, SEPARATING CLUTCH FULL-SYNCHRONIZED	
084	VERSION OF SYNCHRONIZER 1 1.+2.GEAR DK-SYNCHRONIZATION	
085	VERSION OF SYNCHRONIZER 2 3.+4.GEAR BK-SYNCHRONIZATION	
086	REFERENCE LENGTH INPUT SHAFT 109 mm	
087	STANDARD TYPE INPUT SHAFT SAE	
088	NUMBER OF WEDGES INPUT SHAFT 10	
089	VERSION OF INPUT SHAFT FORM C	
090	NOMINAL DIAMETER INPUT SHAFT 2 in	
091	DIAMETER, JOURNAL, INPUT SHAFT 25 mm	
092	TYPE FIT SPIGOTS INPUT SHAFT F7	
093	VER. BEAR. SPIGOTS INPUT SHAFT TAPER ROLLER	
094	LENGTH, INPUT SHAFT 382.5 mm	
095	DIAMETER SHAFT OF INPUT SHAFT 50.3 mm	
096	LENGTH, PROFILE, INPUT SHAFT 120 mm	
097	BUSH VARIANT INPUT SHAFT WITHOUT GROOVE	
098	VERSION BEARING CONSTANT 1 GL	
099	DIAMETER BEARING INPUT SHAFT 99.916 mm	
100	TYPE FIT BEAR. INPUT SHAFT H5	
101	DESIGN,CONN., CLUTCH HOUSING SAE 1	
102	CENTR.DIA,HSG/ENGINE CONNECT. 511.175 mm	
103	NUMBER OF BORES,ENGINE CONN. 12	
104	BORE DIA, ENGINE CONNECTION 11 mm	
106	VERSION OF CLUTCH HOUSING INTEGRATED	
108	VERSION ENGINE CONNECTION NOT FORDABLE	
109	POSITION MOUNT. FACE HOUSING 2 WITHOUT GROOVE	
110	LENGTH CLAMP. FLAP RH ENG CONNECT. 292 mm	

Лист технических данных

Страница 4 от 6

Номер материала: 1341.002.074



16 S 1820 TO /

Поз. №	Информация	Номер изменения
115	TYPE OF RELEASE MECHANISM WITH	
116	LENGTH, RELEASE BEARING 89.000 mm	
117	OUTER DIAMETER RELEASE BEARING 60.200 mm	
118	REF.LENGTH,RELEASE BEAR.FLAN -7 mm	
119	DIAMETER, RELEASE FLANGE 60 mm	
120	TYPE FIT RELEASE BEARING FLA. F8	
121	DIAMETER BEARING BUSH RELEASE UNIT LH 35 mm	
123	VERSION OF CLUTCH CYLINDER WITH	
124	ASSEMBLY POS. CLUTCH CYLINDER 6	
125	OUTER DIA. OUTPUT FLANGE RA 180 mm	
127	NO.OF SCREWS OUTPUT FLANGE RA 4	
129	DIA. THREAD OUTPUT FL. SCR. RA M14	
130	THREAD PITCH OUTPUT FL SCR. RA 1.5 mm	
131	THREAD LENGTH OUTP.FL SCREW RA 50 mm	
133	REF. LENGTH OUTPUT FLANGE RA 211.5 mm	
134	DIMENSION SHIFT TURRET DIST. 256 mm	
135	MEAS. LOC. SHIFT TURRET DIST. SHIFT LEVER-LOCATION	
145	SHIFT LEVER CONNECTION KNURLING	
151	DESIGN, SHIFT PATTERN D6	
152	HANDLE SHAPE HAND LEVER 1 1B	
153	DESIGN ANCHORAGE GP-HOUSING M10+WASHER	
154	NOTE PNEUMATIC SYSTEM VALVE	
155	SPRING ARRANGEMENT Q3	
156	SPRING FORCE DETENT PLUNGER RG 150 N	
157	HUMP SPRING FORCE, OUTSIDE 120 N	
158	HUMP SPRING FORCE, CENTRE 70 N	
160	SELECTOR SPRING FORCE, OUTSIDE 100 N	
161	SELECTOR SPRING FORCE, INSIDE 26 N	
162	SPRING FORCE,GEAR DETENT NG+GG 168.000 N	
163	SPRING FORCE OUTS. DETENT NEUT 200 N	
164	ALLOCATION DETENT LEVER VER. A	
165	SWITCH, REVERSE GEAR y	
166	DESIGN, RG (REV.GEAR) SWITCH CLOSING	

Лист технических данных

Страница 5 от 6

Номер материала: 1341.002.074



16 S 1820 TO /

Поз. №	Информация	Номер изменения
167	DESIGN, CONNECTION, RG SWITCH DIN BAYONET	
168	CODE SWITCH RG A1	
169	PROT.CAP SWITCH, REVERSE GEAR y	
170	NOTE ON SWITCH, REVERSE GEAR G.SHIFT SHAFT	
171	SWITCH, NEUTRAL GEAR y	
172	DESIGN,NG(NEUTRAL GEAR)SWITCH OPENING SWITCH	
173	DESIGN, CONNECTION, NG SWITCH DIN BAYONET	
174	CODE SWITCH NG A1	
175	PROT.CAP SWITCH, NEUTRAL GEAR y	
196	FUNCTION OF R/C SWITCH GP	
197	DESIGN, GP SWITCH CLOSING	
198	DESIGN, CONNECTION, GP SWITCH DIN BAYONET	
200	PROTECTING CAP GP SWITCH y	
201	FUNCTION OF S/G SWITCH GV	
202	DESIGN, GV SWITCH PREPARED	
205	PROTECTING CAP GV SWITCH n	
237	ATTACHM.POS.HEAT EXCHANGER IN FRONT LEFT PREPARED	
238	VER. TRANSMISSION VENTILATION BREATHER	
255	DESIGN PULSE SENSOR SFI H68 WITH	
256	DESIGN CONN.PULSE SENSOR SFI H68 DIN BAYONET	
257	PROT.CAP PULSE SENSOR SFI H68 y	
258	NO.OF PULSES PULSE SENSOR SFI H68 6 IMP/U	
259	VER. PULSE SENSOR TRANSM. H70 WITHOUT GROOVE	
263	PROT.CAP PULSE SENSOR TM H70 n	
264	NO PULSES PULSE SENSOR TM H70 6 IMP/U	
265	ASSEMBLY POS PULSE SENSOR H70 1	
266	NOTE ASS. POS PULSE SENSOR H70 INSTALLATION DRAWING	
278	POSITION, OIL FILLER HOUSING LEFT+RIGHT	
279	NOTE ON OIL FILL FILL IN OVERFLOW	
280	OIL CAPACITY, GEARBOX 11 dm3	
281	OIL FILL VARIANT EX WORKS	
282	OIL GRADE PERMISSIBLE ACC. TO TE-ML02	
283	OIL CLASS FIRST FILLING E	

Лист технических данных

Страница 6 от 6

Номер материала: 1341.002.074



16 S 1820 TO /

Поз. №	Информация	Номер изменения
284	CODING OUTER CONSERVATION KA1	
285	SCOPE OUTER CONSERVATION T	
286	CODING INNER CONSERVATION KI1	
287	CONSERVATION SPECIFICATION ZFN 916	
288	COLOR JET BLACK	
289	COLOUR CLASSIFICATION ACC. TO RAL 9005	
290	PAINTING, ZF STANDARD 915 W	

Перечень узлов

Страница 1 от 2



Номер материала: 1341.002.074

16 S 1820 TO /

Изображение	Поз. №	№ материала	Наименование	Количество	№ изм.	Тех. инф.
068.01.05-1	110	1315.101.123	КАРТЕР КОРОБКИ ПЕРЕДАЧ	1		
068.01.51-1	120	1315.101.977	КАРТЕР КОРОБКИ ПЕРЕДАЧ	1		
068.02.59-1	140	1315.102.429	ФЛАНЕЦ ПРИСОЕДИНИТЕЛЬНЫЙ	1		
068.02.82-1	150	1315.102.811	ВАЛ ПЕРВИЧНЫЙ	1		
068.02.02-1	910	1315.102.084	ВАЛ ПЕРВИЧНЫЙ	1		
068.03.80-1	180	1316.103.803	ВАЛ ПРОМЕЖУТОЧНЫЙ	1		
068.03.01-1	920	1315.103.019	ВАЛ ПРОМЕЖУТОЧНЫЙ	1		
	930	1315.104.031	MAIN SHAFT	1		
068.06.01-1	230	1315.106.008	СИСТЕМА ПЕРЕКЛЮЧЕНИЯ ПЕРЕДАЧ	1		
068.06.43-1	234	1315.106.422	ДЕТАЛИ СОЕДИНИТЕЛЬНЫЕ	1		
068.06.80-1	238	1315.106.800	СИСТЕМА ПЕРЕКЛЮЧЕНИЯ ПЕРЕДАЧ	1		
068.07.53-1	292	1316.108.803	КОРПУС МЕХАНИЗМА ПЕРЕКЛЮЧЕНИЯ ПЕРЕДАЧ	1		
068.07.24-1	910	1316.108.005	КАРТЕР	1		
068.07.20-1	914	1316.108.402	ВАЛ УПРАВЛЕНИЯ ПЕРЕКЛЮЧЕНИЕМ ПЕРЕДАЧ	1		
068.07.64-1	924	1316.108.063	ФИКСАЦИЯ	1		
068.07.10-1	930	1316.108.816	КРЫШКА	1		
068.08.20-1	946	1316.171.003	КРЫШКА МЕХАНИЗМА ПЕРЕКЛЮЧЕНИЯ ПЕРЕДАЧ	1		
068.08.42-1	950	1316.171.812	МЕХАНИЗМ ПЕРЕКЛЮЧЕНИЯ ПЕРЕДАЧ	1		
068.08.24-1	954	1316.171.401	КРЫШКА КОНЦЕВАЯ	1		
068.09.01-1	934	1316.109.036	ДЕТАЛИ СОЕДИНИТЕЛЬНЫЕ	1		
068.09.13-1	940	1316.109.469	ДЕТАЛИ СОЕДИНИТЕЛЬНЫЕ	1		
068.12.02-1	920	1316.149.028	КОМПЛЕКТ ПРУЖИН	1		
068.40.04-1	500	1315.112.017	СИСТЕМА ПЕРЕКЛЮЧЕНИЯ GV	1		
068.40.40-1	502	1315.112.405	ДЕТАЛИ СОЕДИНИТЕЛЬНЫЕ	1		
068.43.21-1	10	1315.131.047	КРЫШКА	1		
068.43.06-1	20	1315.131.050	КОРПУС GP	1		
068.43.40-1	30	1315.131.400	КОМПОНЕНТЫ ЗАКРЫВАЮЩИЕ	1		
068.43.80-1	512	1315.131.805	КОРПУС GP	1		
068.43.43-1	516	1315.131.412	ДЕТАЛИ СОЕДИНИТЕЛЬНЫЕ	1		

Перечень узлов

Страница 2 от 2

Номер материала: 1341.002.074



16 S 1820 TO /

Изображение	Поз. №	№ материала	Наименование	Количество	№ изм.	Тех. инф.
068.44.07-1	40	1315.132.015	ПЕРЕДАЧА ПЛАНЕТАРНАЯ	1		
068.44.41-1	50	1316.132.403	ПЕРЕДАЧА ПЛАНЕТАРНАЯ	1		
068.45.04-1	70	1316.133.008	СИНХРОНИЗАТОР	1		
068.45.40-1	80	1315.133.406	СИНХРОНИЗАТОР	1		
068.46.03-1	90	1315.134.015	СИСТЕМА ПЕРЕКЛЮЧЕНИЯ GP	1		
068.46.40-1	554	1315.134.413	ДЕТАЛИ СОЕДИНИТЕЛЬНЫЕ	1		
068.57.04-1	390	1315.145.004	ВКЛЮЧЕНИЕ ДЕЛИТЕЛЯ КОРОБКИ ПЕРЕДАЧ	1		
068.93.95-1	130	1315.168.019	ВЫЖИМНОЙ ПОДШИПНИК	1		
068.93.80-1	132	1315.168.432	ВЫЖИМНОЙ ПОДШИПНИК	1		

Изображение

Страница 1 от 2

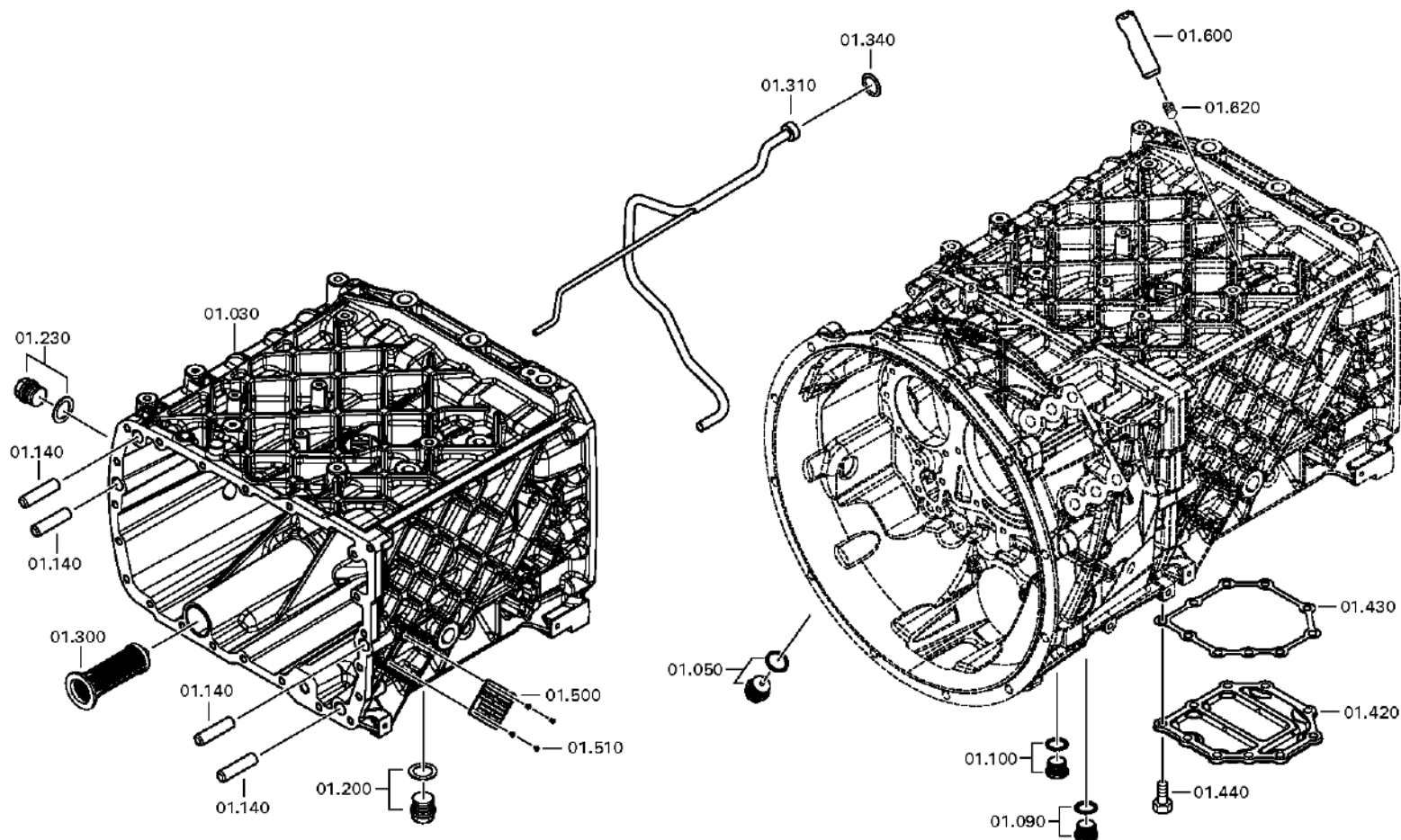
Номер материала: 1341.002.074

Изображение: 068.01.05-1

КАРТЕР КОРОБКИ ПЕРЕДАЧ



16 S 1820 TO /
КАРТЕР КОРОБКИ ПЕРЕДАЧ



Изображение

Страница 2 от 2

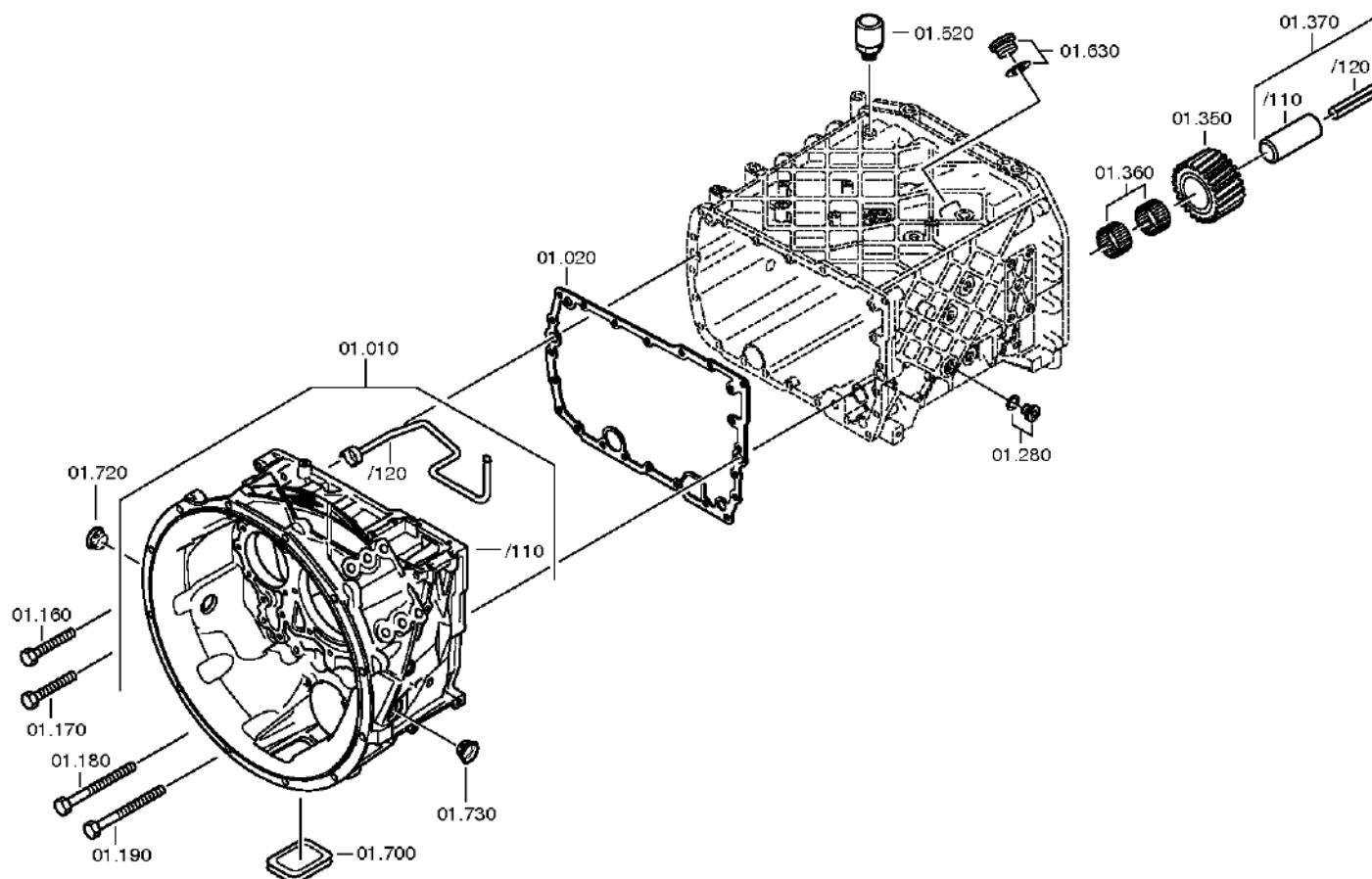
Номер материала: 1341.002.074

Изображение: 068.01.51-1

КАРТЕР КОРОБКИ ПЕРЕДАЧ



16 S 1820 TO /
КАРТЕР КОРОБКИ ПЕРЕДАЧ



Спецификация

Страница 1 от 3



16 S 1820 TO /

Номер материала: 1341.002.074

Изображение: 068.01.05-1

Номер группы материала: 1315.101.123

	Поз. №	№ материала	№ материала клиента	Наименование	Количество	Единица массы	№ изм.	Тех. инф.	Рем. к-кт	Альтернативный материал
🛒	10	1316.201.142		КАРТЕР СЦЕПЛЕНИЯ	1			KPL.		
🛒	/110	1316.301.064		КАРТЕР СЦЕПЛЕНИЯ	1			ENTHALT.IN 1316 301 060(0)		
🛒	/120	1315.201.097		ТРУБКА	1			KPL.		
🛒	20	1315.301.233		ПРОКЛАДКА УПЛОТНИТЕЛЬНАЯ	1		C01005348C10			
🛒	30	1315.201.208		КАРТЕР	1			KPL.		
	50	---		ВИНТ ЗАПОРНЫЙ	1		Z00010176111	M24X1,5		
🛒	---	0736.300.160		ВИНТ ЗАПОРНЫЙ	1		Z00010176110	M24X1,5 M24X1,5		
🛒	---	0730.008.637		ШАЙБА УПЛОТНИТЕЛЬНАЯ	1		Z00010176110	24X29		
	90	---		ВИНТ ЗАПОРНЫЙ	1		Z00010164013	50N.M*DICHTRING M22X1,5		
🛒	---	0636.100.824		ВИНТ ЗАПОРНЫЙ	1		Z00010164019	M22X1,5		
🛒	---	0730.009.515		ШАЙБА УПЛОТНИТЕЛЬНАЯ	1		Z00010164019	A22X27		
	100	---		ВИНТ ЗАПОРНЫЙ	1		Z00010164013	50N.M*DICHTRING M22X1,5		
🛒	---	0636.100.824		ВИНТ ЗАПОРНЫЙ	1		Z00010164019	M22X1,5		
🛒	---	0730.009.515		ШАЙБА УПЛОТНИТЕЛЬНАЯ	1		Z00010164019	A22X27		
🛒	140	0731.201.563		ШТИФТ ЦИЛИНДРИЧЕСКИЙ	4					
🛒	160	0736.300.123		БОЛТ С ГОЛОВКОЙ ШЕСТИГРАННОЙ	14			M10X70 M10X70		
	170	---		БОЛТ С ГОЛОВКОЙ ШЕСТИГРАННОЙ	1			M10X70		
🛒	---	0736.300.123		БОЛТ С ГОЛОВКОЙ ШЕСТИГРАННОЙ	1			M10X70 M10X70		
🛒	180	0736.300.119		БОЛТ С ГОЛОВКОЙ ШЕСТИГРАННОЙ	6		Z00009403410	M10X140 M10X140		
	190	---		БОЛТ С ГОЛОВКОЙ ШЕСТИГРАННОЙ	1		Z00009403410	M10X140		
🛒	---	0736.300.119		БОЛТ С ГОЛОВКОЙ ШЕСТИГРАННОЙ	1		Z00009403412	M10X140 M10X140		
	200	---		ВИНТ ЗАПОРНЫЙ	1		Z00010112111	60N.M*DICHTRING M24X1,5		

Спецификация

Страница 2 от 3



16 S 1820 TO /

Номер материала: 1341.002.074

Изображение: 068.01.05-1

Номер группы материала: 1315.101.123

	Поз. №	№ материала	№ материала клиента	Наименование	Количество	Единица массы	№ изм.	Тех. инф.	Рем. к-кт	Альтернативный материал
🛒	---	0636.304.088		ВИНТ ЗАПОРНЫЙ	1		Z00010112110	M24X1,5		
🛒	---	0730.008.637		ШАИБА УПЛОТНИТЕЛЬНАЯ	1		Z00010112110	24X29		
	230	---		ВИНТ ЗАПОРНЫЙ	1		Z00010112111	60N.M*DICHTRING M24X1,5		
🛒	---	0636.304.088		ВИНТ ЗАПОРНЫЙ	1		Z00010112110	M24X1,5		
🛒	---	0730.008.637		ШАИБА УПЛОТНИТЕЛЬНАЯ	1		Z00010112110	24X29		
	280	---		ВИНТ ЗАПОРНЫЙ	1		Z00010112111	60N.M*DICHTRING M24X1,5		
🛒	---	0636.304.088		ВИНТ ЗАПОРНЫЙ	1		Z00010112110	M24X1,5		
🛒	---	0730.008.637		ШАИБА УПЛОТНИТЕЛЬНАЯ	1		Z00010112110	24X29		
🛒	300	0501.318.802		ЭЛЕМЕНТ ФИЛЬТРУЮЩИЙ СЕТЧАТЫЙ	1					
🛒	310	1315.201.111		ТРУБКА РАСПЫЛИТЕЛЯ	1			KPL. IN 1315 201 112(0)		
🛒	340	0634.313.198		КОЛЬЦО УПЛОТНИТЕЛЬНОЕ	1			20X3		
	350	---		ШЕСТЕРНЯ ПРОМЕЖУТОЧНАЯ ЗАДНЕЙ ПЕРЕДАЧИ	1		Z00010875410			
🛒	---	1315.305.011		ШЕСТЕРНЯ ПРОМЕЖУТОЧНАЯ ЗАДНЕЙ ПЕРЕДАЧИ	1		Z00010875411			
🛒	---	1315.305.010		ШЕСТЕРНЯ ПРОМЕЖУТОЧНАЯ ЗАДНЕЙ ПЕРЕДАЧИ	1		Z00010875411	GESCHLIFFEN		
🛒	360	0750.115.366		СЕПАРАТОР ПОДШИПНИКА ИГОЛЬЧАТОГО	2			45,0X57,0X20,8		
🛒	370	1315.201.053		ОСЬ ШЕСТЕРНИ ПРОМЕЖУТОЧНОЙ ЗАДН. ПЕРЕДА	1			KPL.16S151*DG*L=84		
🛒	/120	0631.329.294		ШТИФТ РАЗРЕЗНОЙ	1			10X100		
🛒	420	1315.301.151		КРЫШКА	1					

Спецификация

Страница 3 от 3



16 S 1820 TO /

Номер материала: 1341.002.074

Изображение: 068.01.05-1

Номер группы материала: 1315.101.123

	Поз. №	№ материала	№ материала клиента	Наименование	Количество	Единица массы	№ изм.	Тех. инф.	Рем. к-кт	Альтернативный материал
🛒	430	0501.316.146		ПРОКЛАДКА УПЛОТНИТЕЛЬНАЯ	1					
🛒	440	0636.100.432		БОЛТ С ГОЛОВКОЙ ШЕСТИГРАННОЙ	10		Z00007349511	M10X28		
🛒	500	0769.171.795		ТАБЛИЧКА ФИРМЕННАЯ	1			KONZERN		
🛒	510	0731.300.027		ЗАКЛЕПКА ЗАКЛАДНАЯ	4		Z00007904810			
🛒	520	0501.218.540		САПУН	1					
🛒	600	1313.306.013		ПРЕДОХРАНИТЕЛЬ ВКЛЮЧЕНИЯ ПЕРЕДАЧ	1					
🛒	620	0732.040.736		ПРУЖИНА НАЖИМНАЯ	1					
	630	---		ВИНТ ЗАПОРНЫЙ	1		Z00010164412	70N.M*DICHTRING M26X1,5		
🛒	---	0636.100.811		ВИНТ ЗАПОРНЫЙ	1		Z00010164420	M26X1,5		
🛒	---	0634.801.249		ШАЙБА УПЛОТНИТЕЛЬНАЯ	1		Z00010164420	26X31		
🛒	700	1315.301.230		КОЛПАК ЗАПОРНЫЙ	1					
🛒	720	0501.321.840		ПРОБКА	1					
🛒	730	0501.321.840		ПРОБКА	1					

Изображение

Страница 1 от 3

Номер материала: 1341.002.074

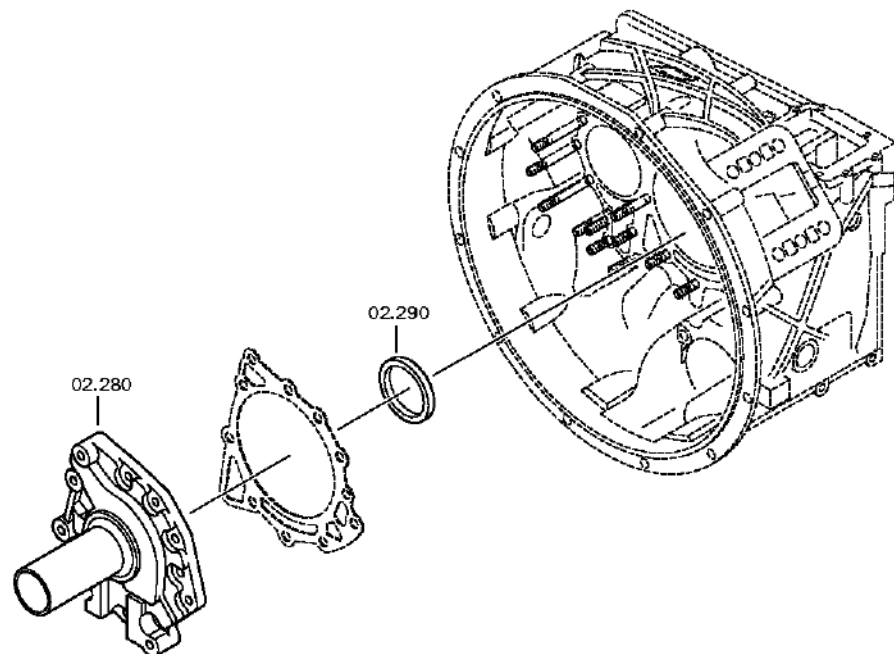
Изображение: 068.02.59-1

ФЛАНЕЦ ПРИСОЕДИНИТЕЛЬНЫЙ



16 S 1820 TO /

ФЛАНЕЦ ПРИСОЕДИНИТЕЛЬНЫЙ



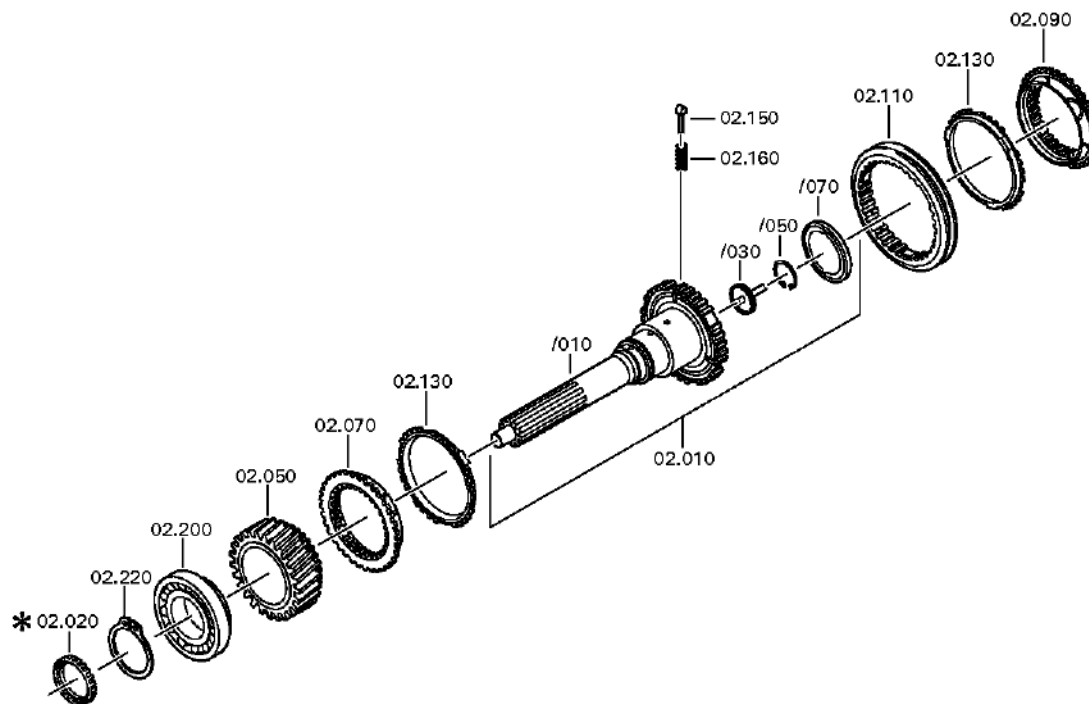
Изображение

Страница 2 от 3

Номер материала: 1341.002.074
Изображение: 068.02.02-1
ФЛАНЕЦ ПРИСОЕДИНИТЕЛЬНЫЙ



16 S 1820 TO /
ФЛАНЕЦ ПРИСОЕДИНИТЕЛЬНЫЙ



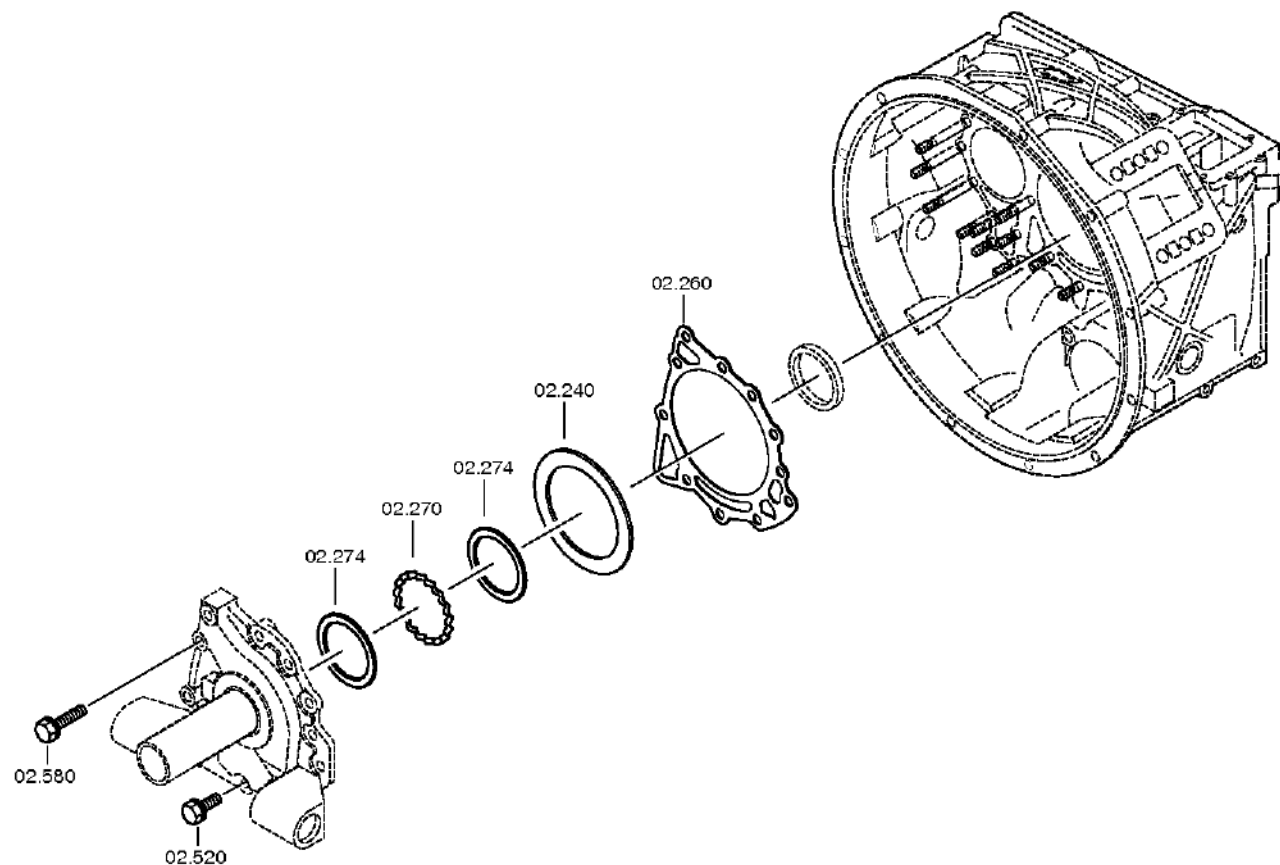
Изображение

Страница 3 от 3

Номер материала: 1341.002.074
Изображение: 068.02.82-1
ФЛАНЕЦ ПРИСОЕДИНИТЕЛЬНЫЙ



16 S 1820 TO /
ФЛАНЕЦ ПРИСОЕДИНИТЕЛЬНЫЙ



Спецификация

Страница 1 от 3



16 S 1820 TO /

Номер материала: 1341.002.074

Изображение: 068.02.59-1

Номер группы материала: 1315.102.429

	Поз. №	№ материала	№ материала клиента	Наименование	Количество	Единица массы	№ изм.	Тех. инф.	Рем. к-кт	Альтернативный материал
	10	1315.202.037		ВАЛ ПЕРВИЧНЫЙ	1			KPL.L109*GL100*ZAPF.25		
	/30	1354.302.019		ТРУБКА	1		Z00003830511			
	/50	0630.502.027		СТОПОРНОЕ КОЛЬЦО	1			50X2		
	/70	0750.101.179		ШАЙБА ПОДПОРНАЯ	1			77,0X95,5X6,0		
	50	1315.302.158		КОЛЕСО КОСОЗУБОЕ	1			Z35 IN 1315 302 156(1)		
	70	1297.304.523		КОРПУС МУФТЫ СИНХРОНИЗАТОРА	1			ZF BK144		
	90	1297.304.523		КОРПУС МУФТЫ СИНХРОНИЗАТОРА	1			ZF BK144		
	110	1297.304.516		МУФТА СКОЛЬЗЯЩАЯ	1			ZF BK150		
	130	1297.304.507		КОЛЬЦО БЛОКИРУЮЩЕЕ СИНХРОНИЗАТОРА ДЕЛИТ.	2			ZF-BK144		
	150	1297.304.436		УПОР	3					
	160	0732.040.409		ПРУЖИНА НАЖИМНАЯ	3					
	200	0750.117.732		ПОДШИПНИК РОЛИКОВЫЙ КОНИЧЕСКИЙ	1			85,0X150,0X30,5		
	220	0730.501.598		СТОПОРНОЕ КОЛЬЦО	1			85X4		
	240	---		КОЛЬЦО РЕГУЛИРОВОЧНОЕ	1			H= 0,90- 2,40(ABSTUFUNG:0,05MM)		
	---	0730.005.748		КОЛЬЦО РЕГУЛИРОВОЧНОЕ	1			A=0,90 IN 2050 309 090(2)		
	---	0730.005.749		КОЛЬЦО РЕГУЛИРОВОЧНОЕ	1			A=0,95 IN 2050 309 090(2)		
	---	2050.309.065		КОЛЬЦО РЕГУЛИРОВОЧНОЕ	1			A=1,0 IN 2050 309 090 C45E WW.F500 ZFN410		
	---	0730.007.126		КОЛЬЦО РЕГУЛИРОВОЧНОЕ	1			A=1,05 IN 2050 309 090(2)		
	---	0730.007.127		КОЛЬЦО РЕГУЛИРОВОЧНОЕ	1			A=1,10 IN 2050 309 090(2)		
	---	0730.007.128		КОЛЬЦО РЕГУЛИРОВОЧНОЕ	1			A=1,15 IN 2050 309 090(2)		

Спецификация

Страница 2 от 3



16 S 1820 TO /

Номер материала: 1341.002.074

Изображение: 068.02.59-1

Номер группы материала: 1315.102.429

	Поз. №	№ материала	№ материала клиента	Наименование	Количество	Единица массы	№ изм.	Тех. инф.	Рем. к-кт	Альтернативный материал
🛒	---	2050.309.034		КОЛЬЦО РЕГУЛИРОВОЧНОЕ	1			A=1,2 IN 2050 309 090 C45E WW.F500 ZFN410		
🛒	---	0730.007.129		КОЛЬЦО РЕГУЛИРОВОЧНОЕ	1			A=1,25 IN 2050 309 090(2)		
🛒	---	0730.007.130		КОЛЬЦО РЕГУЛИРОВОЧНОЕ	1			A=1,30 IN 2050 309 090(2)		
🛒	---	0730.007.131		КОЛЬЦО РЕГУЛИРОВОЧНОЕ	1			A=1,35 IN 2050 309 090(2)		
🛒	---	0730.007.132		КОЛЬЦО РЕГУЛИРОВОЧНОЕ	1			A=1,40 IN 2050 309 090(2)		
🛒	---	0730.007.133		КОЛЬЦО РЕГУЛИРОВОЧНОЕ	1			A=1,45 IN 2050 309 090(2)		
🛒	---	0730.007.134		КОЛЬЦО РЕГУЛИРОВОЧНОЕ	1			A=1,50 IN 2050 309 090(2)		
🛒	---	0730.007.135		КОЛЬЦО РЕГУЛИРОВОЧНОЕ	1			A=1,55 IN 2050 309 090(2)		
🛒	---	0730.007.136		КОЛЬЦО РЕГУЛИРОВОЧНОЕ	1			A=1,60 IN 2050 309 090(2)		
🛒	---	0730.007.479		КОЛЬЦО РЕГУЛИРОВОЧНОЕ	1			A=1,65 IN 2050 309 090(2)		
🛒	---	0730.007.480		КОЛЬЦО РЕГУЛИРОВОЧНОЕ	1			A=1,70 IN 2050 309 090(2)		
🛒	---	0730.007.481		КОЛЬЦО РЕГУЛИРОВОЧНОЕ	1			A=1,75 IN 2050 309 090(2)		
🛒	---	0730.007.482		КОЛЬЦО РЕГУЛИРОВОЧНОЕ	1			A=1,80 IN 2050 309 090(2)		
🛒	---	0730.007.483		КОЛЬЦО РЕГУЛИРОВОЧНОЕ	1			A=1,85 IN 2050 309 090(2)		
🛒	---	0730.007.484		КОЛЬЦО РЕГУЛИРОВОЧНОЕ	1			A=1,90 IN 2050 309 090(2)		
🛒	---	0730.007.485		КОЛЬЦО РЕГУЛИРОВОЧНОЕ	1			A=1,95 IN 2050 309 090(2)		
🛒	---	0730.007.486		КОЛЬЦО РЕГУЛИРОВОЧНОЕ	1			A=2,00 IN 2050 309 090(2)		

Спецификация

Страница 3 от 3



16 S 1820 TO /

Номер материала: 1341.002.074

Изображение: 068.02.59-1

Номер группы материала: 1315.102.429

	Поз. №	№ материала	№ материала клиента	Наименование	Количество	Единица массы	№ изм.	Тех. инф.	Рем. к-кт	Альтернативный материал
🛒	---	0730.007.487		КОЛЬЦО РЕГУЛИРОВОЧНОЕ	1			A=2,05 IN 2050 309 090(2)		
🛒	---	0730.007.488		КОЛЬЦО РЕГУЛИРОВОЧНОЕ	1			A=2,10 IN 2050 309 090(2)		
🛒	---	0730.007.489		КОЛЬЦО РЕГУЛИРОВОЧНОЕ	1			A=2,15 IN 2050 309 090(2)		
🛒	---	2050.309.094		КОЛЬЦО РЕГУЛИРОВОЧНОЕ	1			A=2,2 IN 2050 309 090 C45E WW.F500 ZFN410		
🛒	---	0730.301.503		КОЛЬЦО РЕГУЛИРОВОЧНОЕ	1			h=2,25		
🛒	---	0730.301.504		КОЛЬЦО РЕГУЛИРОВОЧНОЕ	1			h=2,30		
🛒	---	0730.301.505		КОЛЬЦО РЕГУЛИРОВОЧНОЕ	1			h=2,35		
🛒	---	0730.301.506		КОЛЬЦО РЕГУЛИРОВОЧНОЕ	1			h=2,40		
🛒	260	0501.314.587		ПРОКЛАДКА УПЛОТНИТЕЛЬНАЯ	1					
🛒	270	1315.302.040		КОЛЬЦО РАСПОРНОЕ	1					
🛒	274	0730.150.766		ШАИБА	2					
🛒	280	1315.302.136		ФЛАНЕЦ ПРИСОЕДИНИТЕЛЬНЫЙ	1					
🛒	290	0734.310.387		САЛЬНИК	1		Z00023718610	55,0X75,0X8,0/9,4		
🛒	520	0636.015.685		БОЛТ С ГОЛОВКОЙ ШЕСТИГРАННОЙ	8		Z00009177310	M10X35		
🛒	580	0636.102.270		БОЛТ С ГОЛОВКОЙ ШЕСТИГРАННОЙ	3		Z00009177410	M10X60		

Изображение

Страница 1 от 2

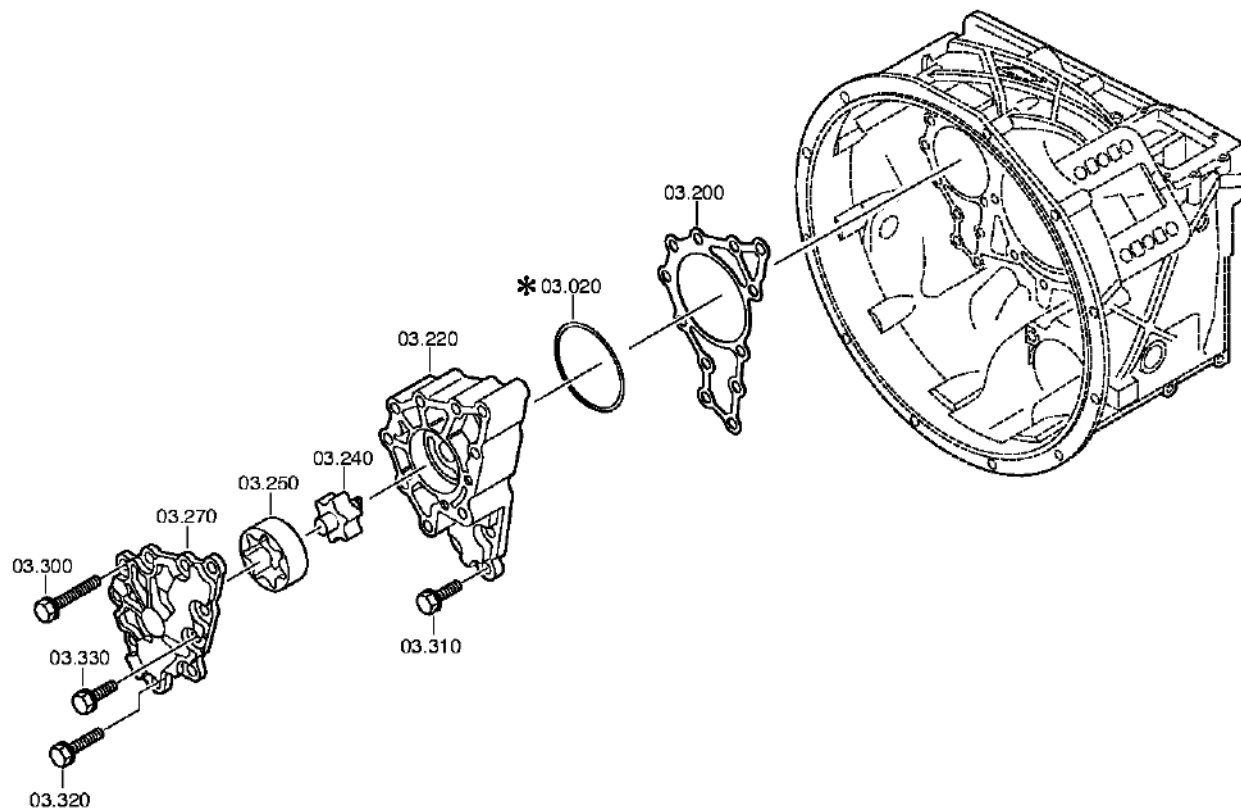
Номер материала: 1341.002.074

Изображение: 068.03.80-1

ВАЛ ПРОМЕЖУТОЧНЫЙ



16 S 1820 TO /
ВАЛ ПРОМЕЖУТОЧНЫЙ



Изображение

Страница 2 от 2

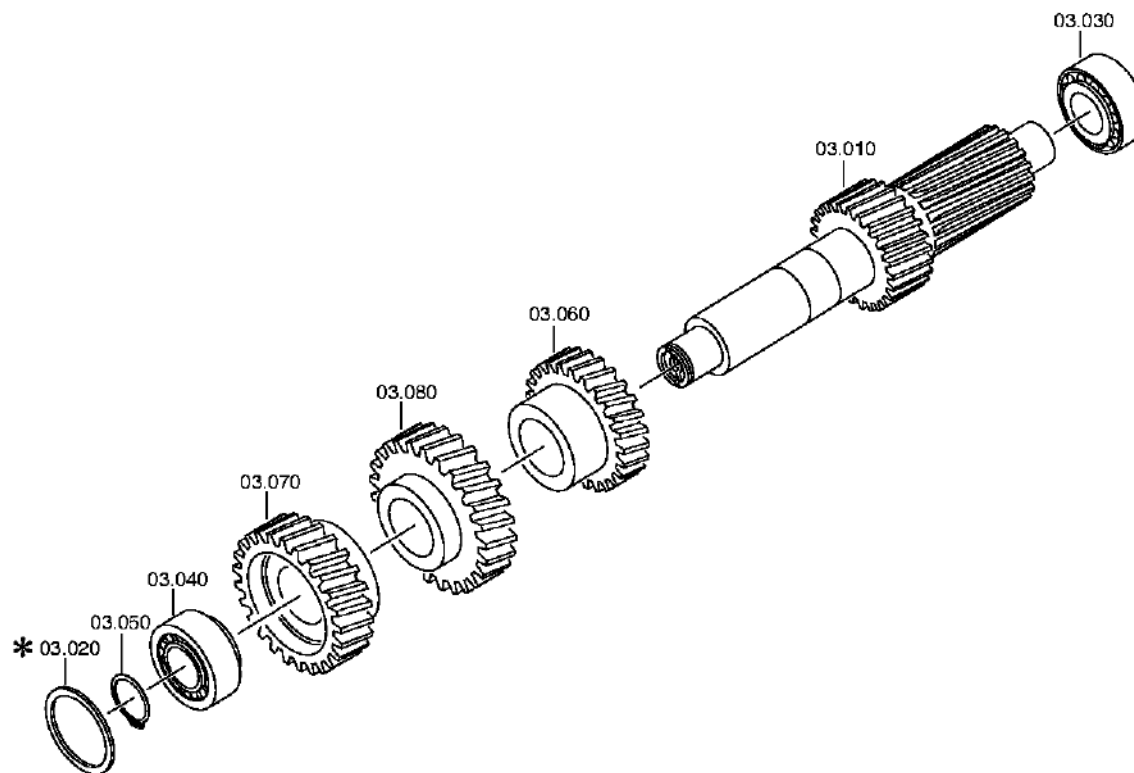
Номер материала: 1341.002.074

Изображение: 068.03.01-1

ВАЛ ПРОМЕЖУТОЧНЫЙ



16 S 1820 TO /
ВАЛ ПРОМЕЖУТОЧНЫЙ



Спецификация

Страница 1 от 4



16 S 1820 TO /

Номер материала: 1341.002.074

Изображение: 068.03.80-1

Номер группы материала: 1316.103.803

	Поз. №	№ материала	№ материала клиента	Наименование	Количество	Единица массы	№ изм.	Тех. инф.	Рем. к-кт	Альтернативный материал
🛒	10	1315.303.063		ВАЛ ПРОМЕЖУТОЧНЫЙ	1					
	20	---		КОЛЬЦО РЕГУЛИРОВОЧНОЕ	1			H= 1,85- 3,25(ABSTUFUNG:0,05MM)		
🛒	---	0730.106.905		КОЛЬЦО РЕГУЛИРОВОЧНОЕ	1			A=1,85 IN 0730 106 904(2)		
🛒	---	0730.106.906		КОЛЬЦО РЕГУЛИРОВОЧНОЕ	1			A=1,90 IN 0730 106 904(2)		
🛒	---	0730.106.907		КОЛЬЦО РЕГУЛИРОВОЧНОЕ	1			A=1,95 IN 0730 106 904(2)		
🛒	---	0730.101.471		КОЛЬЦО РЕГУЛИРОВОЧНОЕ	1			A=2,00 IN 0730 106 904(2)		
🛒	---	0730.101.470		КОЛЬЦО РЕГУЛИРОВОЧНОЕ	1			A=2,05 IN 0730 106 904(2)		
🛒	---	0730.101.469		КОЛЬЦО РЕГУЛИРОВОЧНОЕ	1			A=2,10 IN 0730 106 904(2)		
🛒	---	0730.101.468		КОЛЬЦО РЕГУЛИРОВОЧНОЕ	1			A=2,15 IN 0730 106 904(2)		
🛒	---	0730.101.467		КОЛЬЦО РЕГУЛИРОВОЧНОЕ	1			A=2,20 IN 0730 106 904(2)		
🛒	---	0730.101.466		КОЛЬЦО РЕГУЛИРОВОЧНОЕ	1			A=2,25 IN 0730 106 904(2)		
🛒	---	0730.100.803		КОЛЬЦО РЕГУЛИРОВОЧНОЕ	1			A=2,30 IN 0730 106 904(2)		
🛒	---	0730.100.802		КОЛЬЦО РЕГУЛИРОВОЧНОЕ	1			A=2,35 IN 0730 106 904(2)		
🛒	---	0730.100.801		КОЛЬЦО РЕГУЛИРОВОЧНОЕ	1			A=2,40 IN 0730 106 904(2)		
🛒	---	0730.100.800		КОЛЬЦО РЕГУЛИРОВОЧНОЕ	1			A=2,45 IN 0730 106 904(2)		
🛒	---	0730.100.799		КОЛЬЦО РЕГУЛИРОВОЧНОЕ	1			A=2,50 IN 0730 106 904(2)		
🛒	---	0730.106.908		КОЛЬЦО РЕГУЛИРОВОЧНОЕ	1			A=2,55 IN 0730 106 904(2)		

Спецификация

Страница 2 от 4



16 S 1820 TO /

Номер материала: 1341.002.074

Изображение: 068.03.80-1

Номер группы материала: 1316.103.803

	Поз. №	№ материала	№ материала клиента	Наименование	Количество	Единица массы	№ изм.	Тех. инф.	Рем. к-кт	Альтернативный материал
🛒	---	0730.106.909		КОЛЬЦО РЕГУЛИРОВОЧНОЕ	1			A=2,60 IN 0730 106 904(2)		
🛒	---	0730.106.910		КОЛЬЦО РЕГУЛИРОВОЧНОЕ	1			A=2,65 IN 0730 106 904(2)		
🛒	---	0730.106.911		КОЛЬЦО РЕГУЛИРОВОЧНОЕ	1			A=2,70 IN 0730 106 904(2)		
🛒	---	0730.106.912		КОЛЬЦО РЕГУЛИРОВОЧНОЕ	1			A=2,75 IN 0730 106 904(2)		
🛒	---	0730.106.913		КОЛЬЦО РЕГУЛИРОВОЧНОЕ	1			A=2,80 IN 0730 106 904(2)		
🛒	---	0730.106.914		КОЛЬЦО РЕГУЛИРОВОЧНОЕ	1			A=2,85 IN 0730 106 904(2)		
🛒	---	0730.106.915		КОЛЬЦО РЕГУЛИРОВОЧНОЕ	1			A=2,90 IN 0730 106 904(2)		
🛒	---	0730.106.916		КОЛЬЦО РЕГУЛИРОВОЧНОЕ	1			A=2,95 IN 0730 106 904(2)		
🛒	---	0730.106.917		КОЛЬЦО РЕГУЛИРОВОЧНОЕ	1			A=3,00 IN 0730 106 904(2)		
🛒	---	0730.106.860		КОЛЬЦО РЕГУЛИРОВОЧНОЕ	1		C01007375C10	A=3,05 IN 0730 106 904(2)		
🛒	---	0730.112.935		КОЛЬЦО РЕГУЛИРОВОЧНОЕ	1		C01007375C10	A=3,10		
🛒	---	0730.112.936		КОЛЬЦО РЕГУЛИРОВОЧНОЕ	1		C01007375C10	A=3,15		
🛒	---	0730.112.937		КОЛЬЦО РЕГУЛИРОВОЧНОЕ	1		C01007375C10	A=3,20		
🛒	---	0730.112.938		КОЛЬЦО РЕГУЛИРОВОЧНОЕ	1		C01007375C10	A=3,25		
🛒	30	0750.117.009		ПОДШИПНИК РОЛИКОВЫЙ КОНИЧЕСКИЙ	1			49,213x103,188x44,475		
🛒	40	0750.117.009		ПОДШИПНИК РОЛИКОВЫЙ КОНИЧЕСКИЙ	1			49,213x103,188x44,475		

Спецификация

Страница 3 от 4



16 S 1820 TO /

Номер материала: 1341.002.074

Изображение: 068.03.80-1

Номер группы материала: 1316.103.803

	Поз. №	№ материала	№ материала клиента	Наименование	Количество	Единица массы	№ изм.	Тех. инф.	Рем. к-кт	Альтернативный материал
	50	---		СТОПОРНОЕ КОЛЬЦО	1		Z00027144136	H= 2,40- 3,00(ABSTUFUNG:0,05MM)		
🛒	---	0730.302.597		СТОПОРНОЕ КОЛЬЦО	1		Z00027144110	h=2,40		
🛒	---	0730.302.598		СТОПОРНОЕ КОЛЬЦО	1		Z00027144110	h=2,45		
🛒	---	0730.302.599		СТОПОРНОЕ КОЛЬЦО	1		Z00027144110	h=2,50		
🛒	---	0730.303.165		СТОПОРНОЕ КОЛЬЦО	1		Z00027144110	h=2,55		
🛒	---	0730.303.166		СТОПОРНОЕ КОЛЬЦО	1		Z00027144110	h=2,60		
🛒	---	0730.303.167		СТОПОРНОЕ КОЛЬЦО	1		Z00027144110	h=2,65		
🛒	---	0730.303.168		СТОПОРНОЕ КОЛЬЦО	1		Z00027144110	h=2,70		
🛒	---	0730.303.169		СТОПОРНОЕ КОЛЬЦО	1		Z00027144110	h=2,75		
🛒	---	0730.303.170		СТОПОРНОЕ КОЛЬЦО	1		Z00027144110	h=2,80		
🛒	---	0730.303.171		СТОПОРНОЕ КОЛЬЦО	1		Z00027144110	h=2,85		
🛒	---	0730.303.172		СТОПОРНОЕ КОЛЬЦО	1		Z00027144110	h=2,90		
🛒	---	0730.303.173		СТОПОРНОЕ КОЛЬЦО	1		Z00027144110	h=2,95		
🛒	---	0730.303.174		СТОПОРНОЕ КОЛЬЦО	1		Z00027144110	h=3,00		
🛒	60	1315.303.004		КОЛЕСО КОСОЗУБОЕ	1					
🛒	70	1315.303.064		КОЛЕСО КОСОЗУБОЕ	1			KON 1		
🛒	80	1315.303.050		КОЛЕСО КОСОЗУБОЕ	1			ENTHALT.IN 1315 303 015(2)		
🛒	200	1315.303.060		ПРОКЛАДКА УПЛОТНИТЕЛЬНАЯ	1		C01005349C10			
	220	---		КОРПУС МАСЛЯНОГО НАСОСА	1			GD*GSLs		
🛒	---	1315.302.117		КОРПУС МАСЛЯНОГО НАСОСА	1					
🛒	---	1315.302.121		КОРПУС МАСЛЯНОГО НАСОСА	1					
🛒	240	1314.202.039		ВАЛ МАСЛЯНОГО НАСОСА	1			KPL.		
🛒	250	1315.303.027		РОТОР	1					
	270	---		КРЫШКА НАСОСА	1			GD*GSLs		
🛒	---	1315.302.116		КРЫШКА НАСОСА	1					
🛒	---	1315.302.120		КРЫШКА НАСОСА	1					
🛒	300	0636.015.684		БОЛТ С ГОЛОВКОЙ ШЕСТИГРАННОЙ	8		Z00009177510	M10X85		

Спецификация

Страница 4 от 4

Номер материала: 1341.002.074

Изображение: 068.03.80-1

Номер группы материала: 1316.103.803



16 S 1820 TO /

	Поз. №	№ материала	№ материала клиента	Наименование	Количество	Единица массы	№ изм.	Тех. инф.	Рем. к-кт	Альтернативный материал
🛒	310	0636.015.685		БОЛТ С ГОЛОВКОЙ ШЕСТИГРАННОЙ	3		Z00009177310	M10X35		
🛒	320	0636.102.270		БОЛТ С ГОЛОВКОЙ ШЕСТИГРАННОЙ	1		Z00009177410	M10X60		
🛒	330	0636.015.685		БОЛТ С ГОЛОВКОЙ ШЕСТИГРАННОЙ	2		Z00009177310	M10X35		

Спецификация

Страница 1 от 3



16 S 1820 TO /

Номер материала: 1341.002.074

Номер группы материала: 1315.104.031

	Поз. №	№ материала	№ материала клиента	Наименование	Количество	Единица массы	№ изм.	Тех. инф.	Рем. к-кт	Альтернативный материал
🛒	10	1315.304.131		ВАЛ ВТОРИЧНЫЙ	1		Z00046648010			
🛒	40	0750.115.584		СЕПАРАТОР ПОДШИПНИКА ИГОЛЬЧАТОГО	1		Z00046648010	WTV 92,0X100,0X52,8		
🛒	50	1315.304.025		КОЛЕСО КОСОЗУБОЕ	1		Z00046648010	2G/Z38 IN 1315 304 033(1)		
🛒	90	1315.204.006		СИНХРОНИЗАТОР	1		Z00046648010	KPL.1+2G*DK		
🛒	/110	1312.304.106		ДИСК СЦЕПЛЕНИЯ ВЕДОМЫЙ	1					
🛒	/120	1268.304.424		КОЛЬЦО ВНУТРЕННЕЕ	1					
🛒	/130	1268.304.494		КОЛЬЦО ПРОМЕЖУТОЧНОЕ	1			ENTHALT.IN 6002 306 153(0)		
🛒	/140	1268.304.525		КОЛЬЦО ВНЕШНЕЕ	1			ENTHALT.IN 1310 304 095(1)		
🛒	/150	1312.304.158		КОРПУС СИНХРОНИЗАТОРА	1			ZF-D171/164		
🛒	/160	1312.304.159		ДЕТАЛЬ СОЕДИНИТЕЛЬНАЯ	3		C01006893A10			
🛒	/170	1310.304.175		МУФТА СКОЛЬЗЯЩАЯ	1		C01007317F10			
🛒	/180	0732.040.409		ПРУЖИНА НАЖИМНАЯ	3					
🛒	/190	1297.304.436		УПОР	3					
🛒	/200	1268.304.525		КОЛЬЦО ВНЕШНЕЕ	1			ENTHALT.IN 1310 304 095(1)		
🛒	/210	1268.304.494		КОЛЬЦО ПРОМЕЖУТОЧНОЕ	1			ENTHALT.IN 6002 306 153(0)		
🛒	/220	1268.304.424		КОЛЬЦО ВНУТРЕННЕЕ	1					
🛒	/230	1312.304.106		ДИСК СЦЕПЛЕНИЯ ВЕДОМЫЙ	1					
🛒	140	1313.304.038		ВТУЛКА	1		Z00046648010	ENTHALT.IN 1312 304 007(2)		
🛒	150	0750.115.325		СЕПАРАТОР ПОДШИПНИКА ИГОЛЬЧАТОГО	1		Z00046648010	96,0X104,0X55,0		
🛒	160	1315.304.004		КОЛЕСО КОСОЗУБОЕ	1		Z00046648010	1G/Z47 IN 1315 304 020(1)		
🛒	180	1315.304.018		КОРПУС МУФТЫ СИНХРОНИЗАТОРА	1		Z00046648010	RG		
🛒	200	1315.304.132		ВТУЛКА	1		Z00046648010	A=41,00		

Спецификация

Страница 2 от 3



16 S 1820 TO /

Номер материала: 1341.002.074

Номер группы материала: 1315.104.031

	Поз. №	№ материала	№ материала клиента	Наименование	Количество	Единица массы	№ изм.	Тех. инф.	Рем. к-кт	Альтернативный материал
🛒	210	0750.115.324		СЕПАРАТОР ПОДШИПНИКА ИГОЛЬЧАТОГО	1		Z00046648010	90,0X98,0X41,0		
	220	---		КОЛЕСО КОСОЗУБОЕ	1		Z00046648010			
🛒	---	1315.304.380		КОЛЕСО КОСОЗУБОЕ	1					
🛒	---	1315.304.006		КОЛЕСО КОСОЗУБОЕ	1			RG/Z44 IN 1315 304 019(0)		
🛒	260	0750.117.677		ПОДШИПНИК РОЛИКОВЫЙ КОНИЧЕСКИЙ	1		Z00046648010	80,0X130,0X36,0		
	270	---		СТОПОРНОЕ КОЛЬЦО	1		Z00027144137	H= 3,00- 3,65(ABSTUFUNG:0,05MM)		
🛒	---	0730.303.178		СТОПОРНОЕ КОЛЬЦО	1		Z00027144110	h=3,10		
🛒	---	0730.303.179		СТОПОРНОЕ КОЛЬЦО	1		Z00027144110	h=3,15		
🛒	---	0730.303.180		СТОПОРНОЕ КОЛЬЦО	1		Z00027144110	h=3,20		
🛒	---	0730.303.181		СТОПОРНОЕ КОЛЬЦО	1		Z00027144110	h=3,25		
🛒	---	0730.303.182		СТОПОРНОЕ КОЛЬЦО	1		Z00027144110	h=3,30		
🛒	---	0730.303.183		СТОПОРНОЕ КОЛЬЦО	1		Z00027144110	h=3,35		
🛒	---	0730.303.184		СТОПОРНОЕ КОЛЬЦО	1		Z00027144110	h=3,40		
🛒	---	0730.303.185		СТОПОРНОЕ КОЛЬЦО	1		Z00027144110	h=3,45		
🛒	---	0730.303.186		СТОПОРНОЕ КОЛЬЦО	1		Z00027144110	h=3,50		
🛒	---	0730.303.187		СТОПОРНОЕ КОЛЬЦО	1		Z00027144110	h=3,55		
🛒	---	0730.303.188		СТОПОРНОЕ КОЛЬЦО	1		Z00027144110	h=3,60		
🛒	---	0730.303.189		СТОПОРНОЕ КОЛЬЦО	1		Z00027144110	h=3,65		
🛒	280	1315.332.073		ДИСК ПРИЖИМНОЙ	1		Z00046648010			
🛒	300	1312.304.150		ТРУБКА	1		Z00046648010			
🛒	320	0750.115.584		СЕПАРАТОР ПОДШИПНИКА ИГОЛЬЧАТОГО	1		Z00046648010	WTV 92,0X100,0X52,8		
🛒	330	1315.304.027		КОЛЕСО КОСОЗУБОЕ	1		Z00046648010	3G/Z34 IN 1315 304 034(1)		
🛒	370	0769.175.172		SYNCHRONIZER	1		Z00046648010			
🛒	410	0750.101.158		ШАЙБА УПОРНАЯ	2		Z00046648010			
🛒	420	0750.119.125		КОЛЬЦО ВНУТРЕННЕЕ	1		Z00046648010	67,0X77,0X54,1		

Спецификация

Страница 3 от 3



16 S 1820 TO /

Номер материала: 1341.002.074

Номер группы материала: 1315.104.031

	Поз. №	№ материала	№ материала клиента	Наименование	Количество	Единица массы	№ изм.	Тех. инф.	Рем. к-кт	Альтернативный материал
🛒	430	0750.115.534		СЕПАРАТОР ПОДШИПНИКА РОЛИКОГО	2		Z00046648010	77,0X101,0X29,0		
🛒	440	1315.304.089		КОЛЕСО КОСОЗУБОЕ	1		Z00046648010	ENTHALT.IN 1315 304 023(1)		
	460	---		КОЛЬЦО ПОДШИПНИКА УПОРНОЕ	1		Z00046648010	H= 7,30- 8,00(ABSTUFUNG:0,10MM)		
🛒	---	1315.304.086		КОЛЬЦО ПОДШИПНИКА УПОРНОЕ	1			A=7,30 IN 1315 304 042(2)		
🛒	---	1315.304.085		КОЛЬЦО ПОДШИПНИКА УПОРНОЕ	1			A=7,40 IN 1315 304 042(2)		
🛒	---	1315.304.043		КОЛЬЦО ПОДШИПНИКА УПОРНОЕ	1			A=7,50 IN 1315 304 042(2)		
🛒	---	1315.304.044		КОЛЬЦО ПОДШИПНИКА УПОРНОЕ	1			A=7,60 IN 1315 304 042(2)		
🛒	---	1315.304.045		КОЛЬЦО ПОДШИПНИКА УПОРНОЕ	1			A=7,70 IN 1315 304 042(2)		
🛒	---	1315.304.046		КОЛЬЦО ПОДШИПНИКА УПОРНОЕ	1			A=7,80 IN 1315 304 042(2)		
🛒	---	1315.304.047		КОЛЬЦО ПОДШИПНИКА УПОРНОЕ	1			A=7,90 IN 1315 304 042(2)		
🛒	---	1315.304.048		КОЛЬЦО ПОДШИПНИКА УПОРНОЕ	1			A=8,00 IN 1315 304 042(2)		
🛒	480	0750.117.232		ПОДШИПНИК РОЛИКОВЫЙ КОНИЧЕСКИЙ	1		Z00046648010	42,070X40,386		
🛒	500	1312.204.040		КОЛЬЦО РАЗРЕЗНОЕ	1		Z00046648010	GESTANZT		
	/10	---		КОЛЬЦО РАЗРЕЗНОЕ	2			H= 4,60- 5,00(ABSTUFUNG:0,10MM)		
🛒	---	0730.107.019		КОЛЬЦО РАЗРЕЗНОЕ	1			A=4,60 IN 0730 106 207(2)		
🛒	---	0730.107.020		КОЛЬЦО РАЗРЕЗНОЕ	1			A=4,70 IN 0730 106 207(2)		
🛒	---	0730.107.021		КОЛЬЦО РАЗРЕЗНОЕ	1			A=4,80 IN 0730 106 207(2)		
🛒	---	0730.107.022		КОЛЬЦО РАЗРЕЗНОЕ	1			A=4,90 IN 0730 106 207(2)		
🛒	---	0730.107.023		КОЛЬЦО РАЗРЕЗНОЕ	1			A=5,00 IN 0730 106 207(2)		
🛒	/20	0730.062.781		СТОПОРНОЕ КОЛЬЦО	1			ENTHALT.IN 0730 062 636(2)		

Изображение

Страница 1 от 3

Номер материала: 1341.002.074

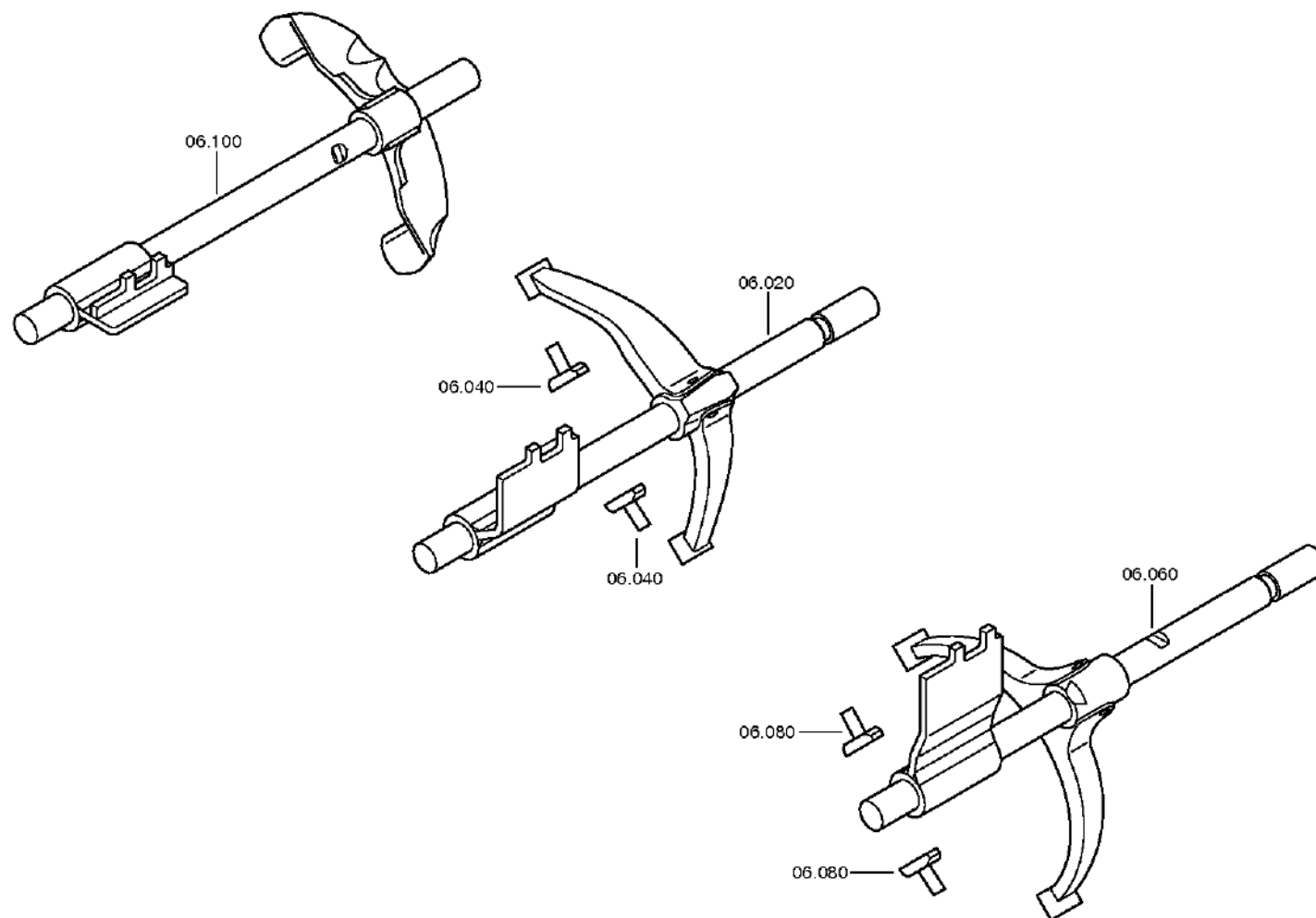
Изображение: 068.06.01-1

СИСТЕМА ПЕРЕКЛЮЧЕНИЯ ПЕРЕДАЧ



16 S 1820 TO /

СИСТЕМА ПЕРЕКЛЮЧЕНИЯ ПЕРЕДАЧ



Изображение

Страница 2 от 3

Номер материала: 1341.002.074

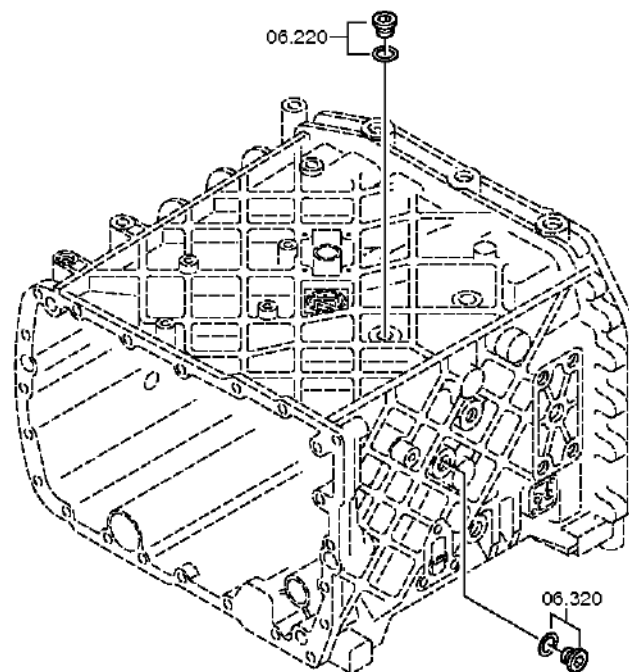
Изображение: 068.06.43-1

СИСТЕМА ПЕРЕКЛЮЧЕНИЯ ПЕРЕДАЧ



16 S 1820 TO /

СИСТЕМА ПЕРЕКЛЮЧЕНИЯ ПЕРЕДАЧ



Изображение

Страница 3 от 3

Номер материала: 1341.002.074

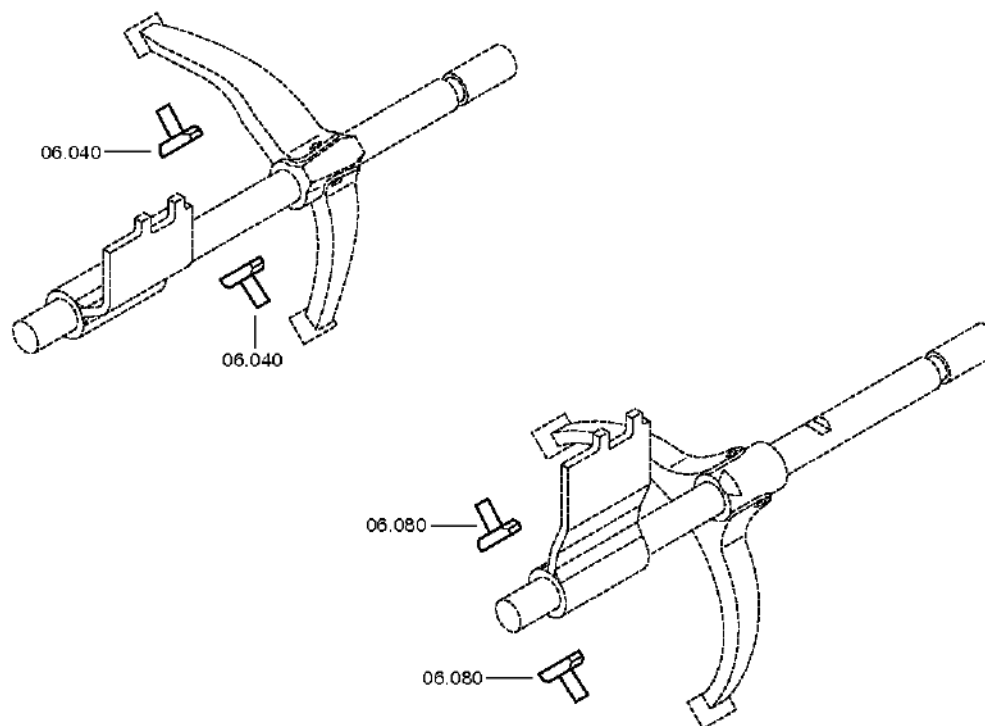
Изображение: 068.06.80-1

СИСТЕМА ПЕРЕКЛЮЧЕНИЯ ПЕРЕДАЧ



16 S 1820 TO /

СИСТЕМА ПЕРЕКЛЮЧЕНИЯ ПЕРЕДАЧ



Спецификация

Страница 1 от 1

Номер материала: 1341.002.074

Изображение: 068.06.01-1

Номер группы материала: 1315.106.008



16 S 1820 TO /

	Поз. №	№ материала	№ материала клиента	Наименование	Количество	Единица массы	№ изм.	Тех. инф.	Рем. к-кт	Альтернативный материал
🛒	20	1315.206.076		ШТОК ВИЛКИ ПЕРЕКЛЮЧЕНИЯ ПЕРЕДАЧ	1			1+2GANG*KURZ*WI		
🛒	40	1316.306.015		СУХАРЬ	2					
🛒	60	1315.206.079		ШТОК ВИЛКИ ПЕРЕКЛЮЧЕНИЯ ПЕРЕДАЧ	1			3+4GANG*KURZ*WI		
🛒	80	1316.306.015		СУХАРЬ	2					
🛒	100	1315.206.083		ШТОК ВИЛКИ ПЕРЕКЛЮЧЕНИЯ ПЕРЕДАЧ	1			R-GANG*KURZ*WI		
	220	---		ВИНТ ЗАПОРНЫЙ	1		Z00010111513	35N.M*DICHTRING M18X1,5		
🛒	---	0636.100.791		ВИНТ ЗАПОРНЫЙ	1		Z00010111521	M18X1,5		
🛒	---	0634.801.062		ШАИБА УПЛОТНИТЕЛЬНАЯ	1		Z00010111521	18X24		
	320	---		ВИНТ ЗАПОРНЫЙ	1		Z00010111513	35N.M*DICHTRING M18X1,5		
🛒	---	0636.100.791		ВИНТ ЗАПОРНЫЙ	1		Z00010111521	M18X1,5		
🛒	---	0634.801.062		ШАИБА УПЛОТНИТЕЛЬНАЯ	1		Z00010111521	18X24		

Изображение

Страница 1 от 5

Номер материала: 1341.002.074

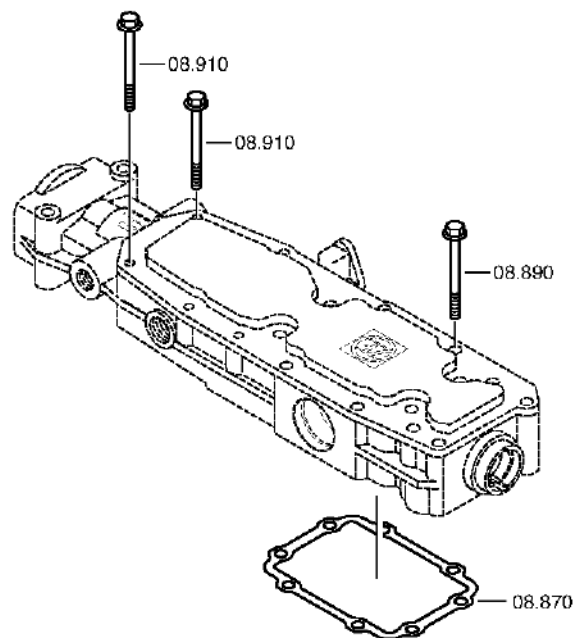
Изображение: 068.07.53-1

КОРПУС МЕХАНИЗМА ПЕРЕКЛЮЧЕНИЯ ПЕРЕДАЧ



16 S 1820 TO /

КОРПУС МЕХАНИЗМА ПЕРЕКЛЮЧЕНИЯ ПЕРЕДАЧ



Изображение

Страница 2 от 5

Номер материала: 1341.002.074

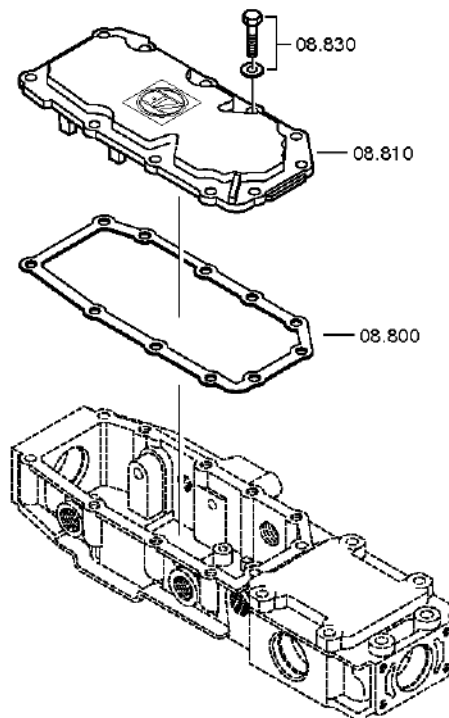
Изображение: 068.07.10-1

КОРПУС МЕХАНИЗМА ПЕРЕКЛЮЧЕНИЯ ПЕРЕДАЧ



16 S 1820 TO /

КОРПУС МЕХАНИЗМА ПЕРЕКЛЮЧЕНИЯ ПЕРЕДАЧ



Изображение

Страница 3 от 5

Номер материала: 1341.002.074

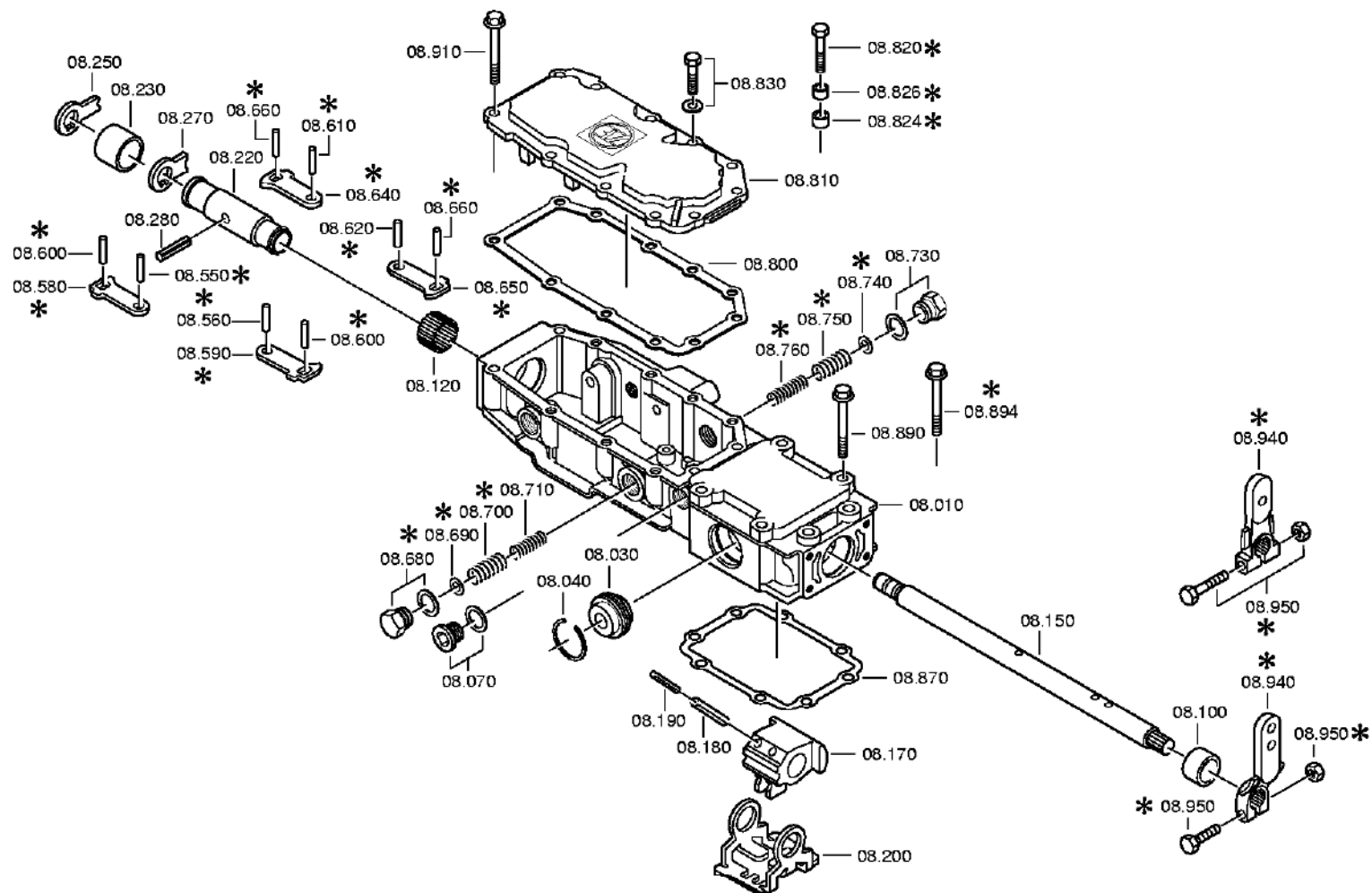
Изображение: 068.07.20-1

КОРПУС МЕХАНИЗМА ПЕРЕКЛЮЧЕНИЯ ПЕРЕДАЧ



16 S 1820 TO /

КОРПУС МЕХАНИЗМА ПЕРЕКЛЮЧЕНИЯ ПЕРЕДАЧ



Изображение

Страница 4 от 5

Номер материала: 1341.002.074

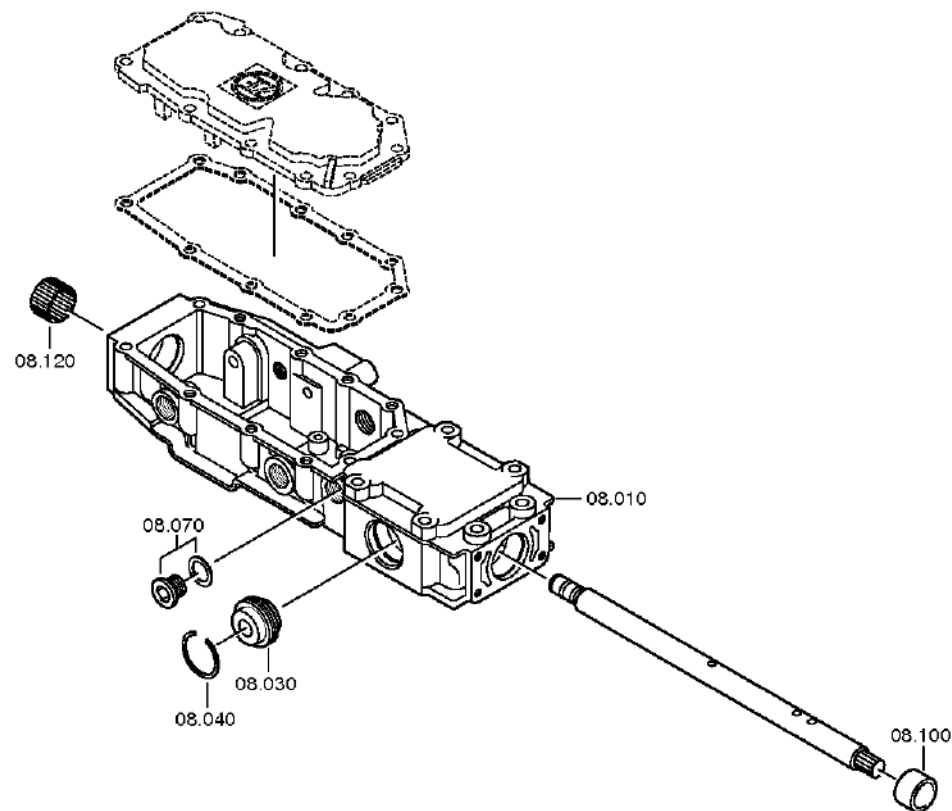
Изображение: 068.07.24-1

КОРПУС МЕХАНИЗМА ПЕРЕКЛЮЧЕНИЯ ПЕРЕДАЧ



16 S 1820 TO /

КОРПУС МЕХАНИЗМА ПЕРЕКЛЮЧЕНИЯ ПЕРЕДАЧ



Изображение

Страница 5 от 5

Номер материала: 1341.002.074

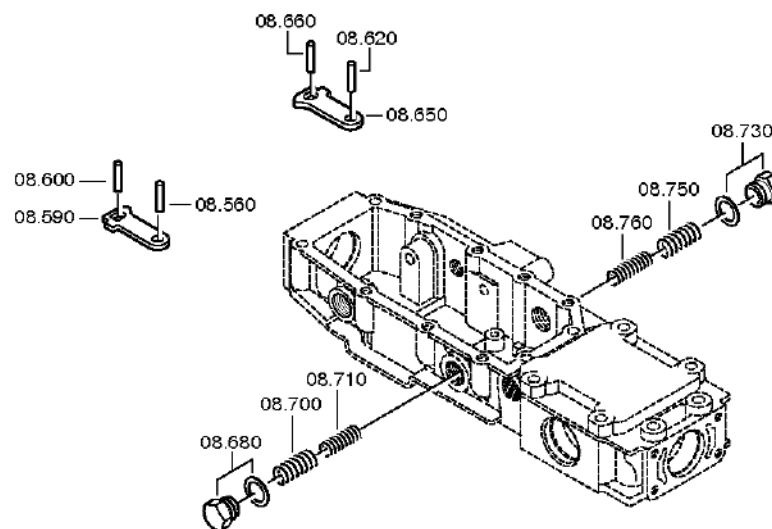
Изображение: 068.07.64-1

КОРПУС МЕХАНИЗМА ПЕРЕКЛЮЧЕНИЯ ПЕРЕДАЧ



16 S 1820 TO /

КОРПУС МЕХАНИЗМА ПЕРЕКЛЮЧЕНИЯ ПЕРЕДАЧ



Спецификация

Страница 1 от 2



16 S 1820 TO /

Номер материала: 1341.002.074

Изображение: 068.07.53-1

Номер группы материала: 1316.108.803

	Поз. №	№ материала	№ материала клиента	Наименование	Количество	Единица массы	№ изм.	Тех. инф.	Рем. к-кт	Альтернативный материал
🛒	10	1315.307.197		КОРПУС МЕХАНИЗМА ПЕРЕКЛЮЧЕНИЯ ПЕРЕДАЧ	1					
🛒	30	0501.209.212		ФИКСАТОР ШТОКА ПЕРЕКЛЮЧЕНИЯ ПЕРЕДАЧ	1			KPL.		
🛒	40	0630.532.130		КОЛЬЦО V-ОБРАЗНОЕ	1					
	70	---		ВИНТ ЗАПОРНЫЙ	1		Z00010164013	50N.M*DICHTRING M22X1,5		
🛒	---	0636.100.824		ВИНТ ЗАПОРНЫЙ	1		Z00010164019	M22X1,5		
🛒	---	0730.009.515		ШАЙБА УПЛОТНИТЕЛЬНАЯ	1		Z00010164019	A22X27		
🛒	100	0730.260.330		ВТУЛКА ПОДШИПНИКА	1			A=20,00 IN 0730 260 546(2)		
🛒	120	0635.303.053		ИГОЛЬЧАТЫЙ ПОДШИПНИК БЕЗ ВНУТР. КОЛЬЦА	1			25X32X20		
🛒	150	1315.307.230		ВАЛ УПРАВЛЕНИЯ ПЕРЕКЛЮЧЕНИЕМ ПЕРЕДАЧ	1					
	170	---		ПОВОДОК	1			W I		
🛒	---	1315.307.092		ПОВОДОК	1					
🛒	180	0631.329.101		ШТИФТ РАЗРЕЗНОЙ	2			10X45		
🛒	190	0631.329.073		ШТИФТ РАЗРЕЗНОЙ	2			6X45		
🛒	200	1315.307.308		ФИКСАТОР	1		C01007988910			
🛒	220	1315.307.202		ВАЛ ПОЛЫЙ	1					
🛒	230	0730.063.273		ВТУЛКА	1			A=28,20 IN 0730 063 272(3)		
🛒	250	1315.307.305		ПЛАСТИНА СТОПОРНАЯ	1		C01003283A10			
🛒	270	1315.307.111		ПЛАСТИНА СТОПОРНАЯ	1					
🛒	280	0631.329.117		ШТИФТ РАЗРЕЗНОЙ	1			10X32		
🛒	560	0631.306.832		ШТИФТ ЦИЛИНДРИЧЕСКИЙ	1			6X20		
🛒	590	1315.307.203		РЫЧАГ СТОПОРНЫЙ	1					
🛒	600	0631.306.832		ШТИФТ ЦИЛИНДРИЧЕСКИЙ	1			6X20		
🛒	620	0631.306.832		ШТИФТ ЦИЛИНДРИЧЕСКИЙ	1			6X20		

Спецификация

Страница 2 от 2



16 S 1820 TO /

Номер материала: 1341.002.074

Изображение: 068.07.53-1

Номер группы материала: 1316.108.803

	Поз. №	№ материала	№ материала клиента	Наименование	Количество	Единица массы	№ изм.	Тех. инф.	Рем. к-кт	Альтернативный материал
🛒	650	1315.307.203		РЫЧАГ СТОПОРНЫЙ	1					
🛒	660	0631.306.832		ШТИФТ ЦИЛИНДРИЧЕСКИЙ	1			6X20		
	680	---		БОЛТ	1		Z00010146310	M22X1,5		
🛒	---	1315.307.736		БОЛТ	1		Z00010146312	M22X1,5		
🛒	---	0730.009.515		ШАИБА УПЛОТНИТЕЛЬНАЯ	1		Z00010146312	A22X27		
🛒	700	0732.040.985		ПРУЖИНА НАЖИМНАЯ	1					
🛒	710	0732.040.984		ПРУЖИНА НАЖИМНАЯ	1					
	730	---		БОЛТ	1		Z00010146310	M22X1,5		
🛒	---	1315.307.736		БОЛТ	1		Z00010146312	M22X1,5		
🛒	---	0730.009.515		ШАИБА УПЛОТНИТЕЛЬНАЯ	1		Z00010146312	A22X27		
🛒	750	0732.040.985		ПРУЖИНА НАЖИМНАЯ	1					
🛒	760	0732.040.984		ПРУЖИНА НАЖИМНАЯ	1					
🛒	800	1315.307.201		ПРОКЛАДКА УПЛОТНИТЕЛЬНАЯ	1					
🛒	810	1315.307.314		КРЫШКА	1					
	830	---		БОЛТ С ГОЛОВКОЙ ШЕСТИГРАННОЙ	7		Z00007891312	M8X30		
🛒	---	0636.100.797		БОЛТ С ГОЛОВКОЙ ШЕСТИГРАННОЙ	1		Z00007891310	M8X30		
🛒	---	0630.100.295		ШАИБА	1		Z00007158414			
🛒	870	1315.307.013		ПРОКЛАДКА УПЛОТНИТЕЛЬНАЯ	1					
🛒	890	0736.300.137		БОЛТ С ГОЛОВКОЙ ШЕСТИГРАННОЙ	8		Z00009195410	M8X80 M8X80		
🛒	910	0736.300.137		БОЛТ С ГОЛОВКОЙ ШЕСТИГРАННОЙ	2		Z00009195410	M8X80 M8X80		

Изображение

Страница 1 от 3

Номер материала: 1341.002.074

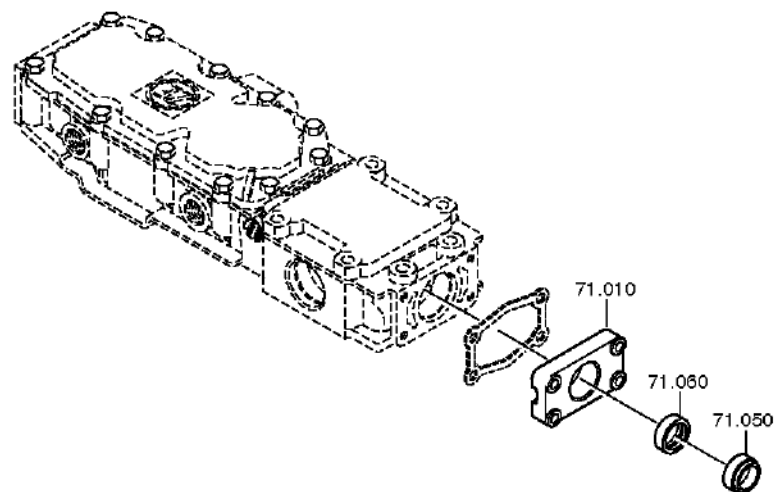
Изображение: 068.08.20-1

КРЫШКА МЕХАНИЗМА ПЕРЕКЛЮЧЕНИЯ ПЕРЕДАЧ



16 S 1820 TO /

КРЫШКА МЕХАНИЗМА ПЕРЕКЛЮЧЕНИЯ ПЕРЕДАЧ



Изображение

Страница 2 от 3

Номер материала: 1341.002.074

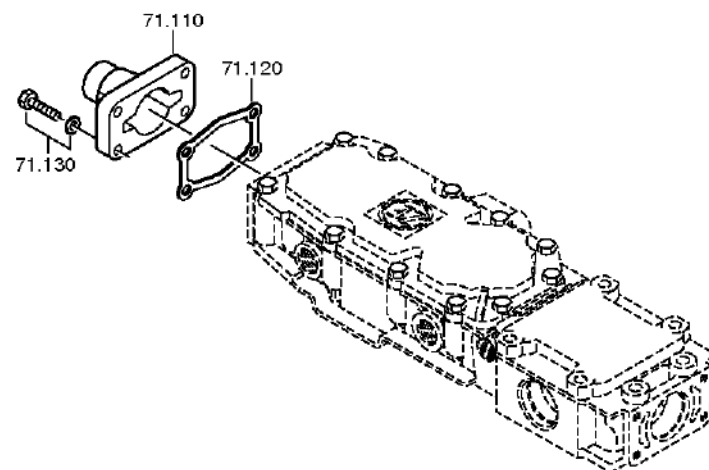
Изображение: 068.08.24-1

КРЫШКА МЕХАНИЗМА ПЕРЕКЛЮЧЕНИЯ ПЕРЕДАЧ



16 S 1820 TO /

КРЫШКА МЕХАНИЗМА ПЕРЕКЛЮЧЕНИЯ ПЕРЕДАЧ



Изображение

Страница 3 от 3

Номер материала: 1341.002.074

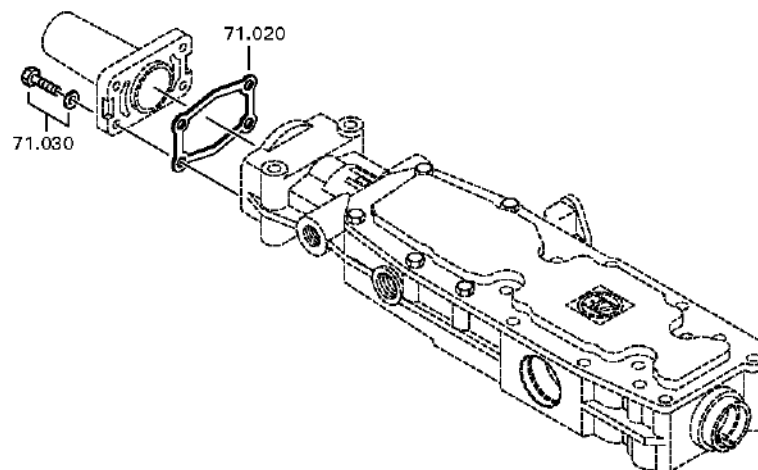
Изображение: 068.08.42-1

КРЫШКА МЕХАНИЗМА ПЕРЕКЛЮЧЕНИЯ ПЕРЕДАЧ



16 S 1820 TO /

КРЫШКА МЕХАНИЗМА ПЕРЕКЛЮЧЕНИЯ ПЕРЕДАЧ



Спецификация

Страница 1 от 1



16 S 1820 TO /

Номер материала: 1341.002.074

Изображение: 068.08.20-1

Номер группы материала: 1316.171.003

	Поз. №	№ материала	№ материала клиента	Наименование	Количество	Единица массы	№ изм.	Тех. инф.	Рем. к-кт	Альтернативный материал
🛒	10	1315.307.229		КРЫШКА	1					
🛒	20	0501.318.308		ПРОКЛАДКА УПЛОТНИТЕЛЬНАЯ	1					
	30	---		БОЛТ С ГОЛОВКОЙ ШЕСТИГРАННОЙ	4		Z00007891312	M8X30		
🛒	---	0636.100.797		БОЛТ С ГОЛОВКОЙ ШЕСТИГРАННОЙ	1		Z00007891310	M8X30		
🛒	---	0630.100.295		ШАИБА	1		Z00007158414			
🛒	50	0634.307.367		КОЛЬЦО МАСЛОСЪЕМНОЕ	1					
	60	---		САЛЬНИК	1		C01008933B10	25X35X7		
🛒	---	0734.300.196		САЛЬНИК	1			25,0X35,0X7,0		
🛒	110	1315.307.228		КРЫШКА	1			LL+SE		
🛒	120	0501.318.308		ПРОКЛАДКА УПЛОТНИТЕЛЬНАЯ	1		C01008634A10			
	130	---		БОЛТ С ГОЛОВКОЙ ШЕСТИГРАННОЙ	4		Z00007891312	M8X30		
🛒	---	0636.100.797		БОЛТ С ГОЛОВКОЙ ШЕСТИГРАННОЙ	1		Z00007891310	M8X30		
🛒	---	0630.100.295		ШАИБА	1		Z00007158414			

Изображение

Страница 1 от 2

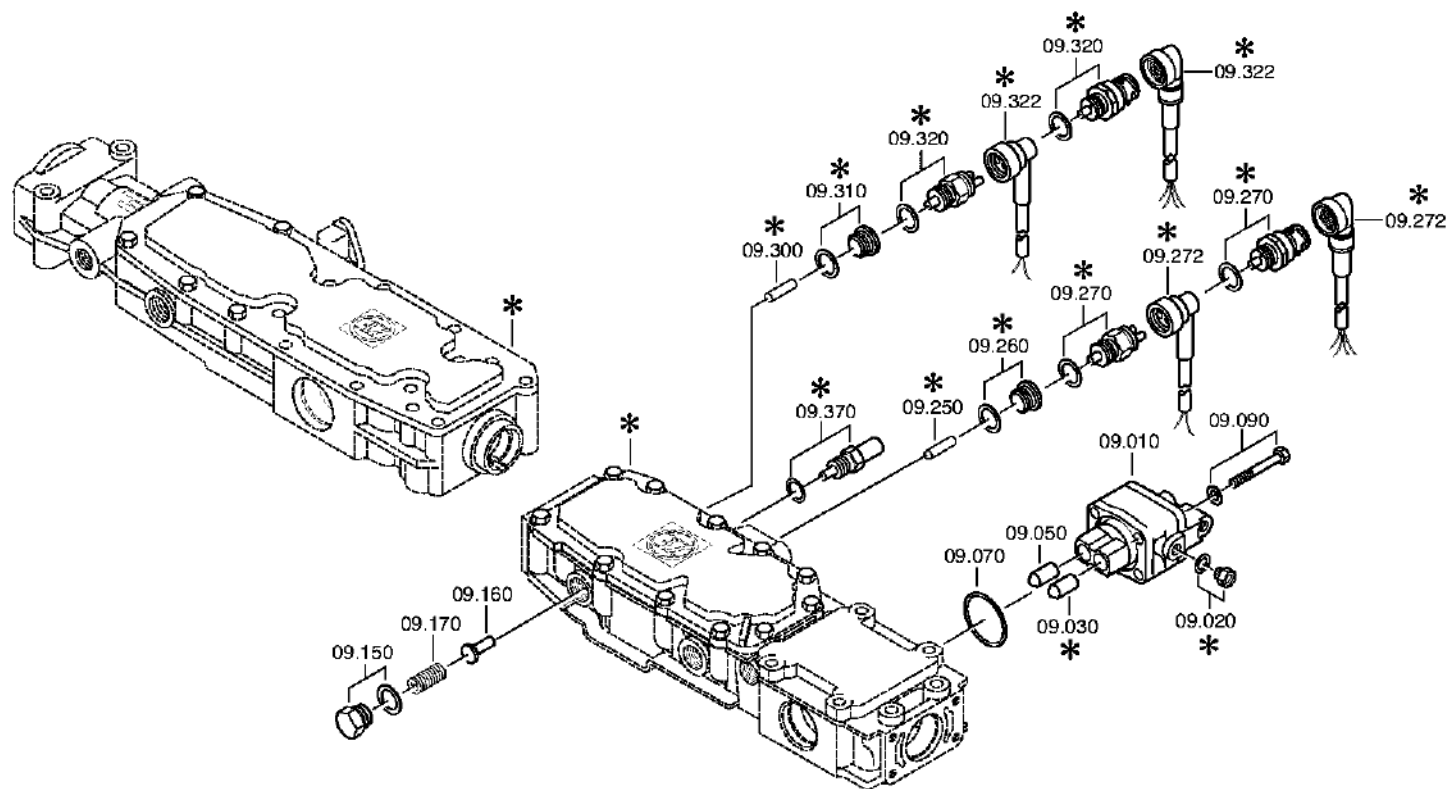
Номер материала: 1341.002.074

Изображение: 068.09.01-1

ДЕТАЛИ СОЕДИНИТЕЛЬНЫЕ



16 S 1820 TO /
ДЕТАЛИ СОЕДИНИТЕЛЬНЫЕ



Изображение

Страница 2 от 2

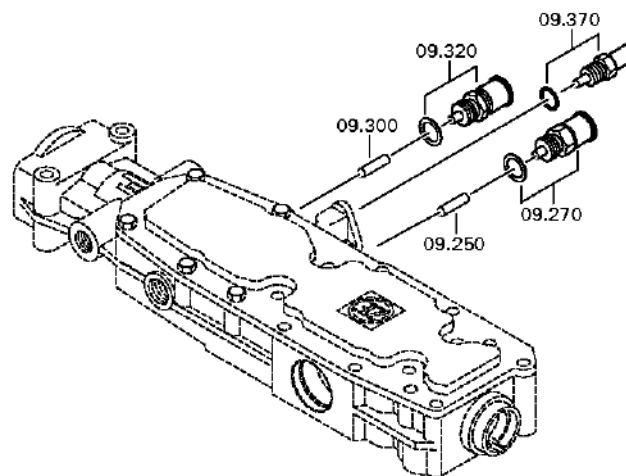
Номер материала: 1341.002.074

Изображение: 068.09.13-1

ДЕТАЛИ СОЕДИНИТЕЛЬНЫЕ



16 S 1820 TO /
ДЕТАЛИ СОЕДИНИТЕЛЬНЫЕ



Спецификация

Страница 1 от 2



16 S 1820 TO /

Номер материала: 1341.002.074

Изображение: 068.09.01-1

Номер группы материала: 1316.109.036

	Поз. №	№ материала	№ материала клиента	Наименование	Количество	Единица массы	№ изм.	Тех. инф.	Рем. к-кт	Альтернативный материал
🛒	10	6038.202.043		КЛАПАН ОТКЛЮЧАЮЩИЙ	1			KPL.H-H*ZULUFTDROSSEL 1,55		
🛒	30	0501.209.188		РОЛИК ШАРИКОВЫЙ	1			KPL.		
🛒	50	0501.209.188		РОЛИК ШАРИКОВЫЙ	1			KPL.		
	70	---		КОЛЬЦО УПЛОТНИТЕЛЬН ОЕ	1		Z00034779511	ZFF*LOKAL HNG 42X3		
🛒	---	0501.331.851		КОЛЬЦО УПЛОТНИТЕЛЬН ОЕ	1		Z00026363710	42X3		
🛒	---	0634.313.505		КОЛЬЦО УПЛОТНИТЕЛЬН ОЕ	1		Z00026363710	42X3		
	90	---		БОЛТ С ГОЛОВКОЙ ШЕСТИГРАННОЙ	4		Z00007054112	M8X65		
🛒	---	0636.100.519		БОЛТ С ГОЛОВКОЙ ШЕСТИГРАННОЙ	1		Z00007054110	M8X65		
🛒	---	0630.100.295		ШАЙБА	1		Z00007158414			
	150	---		БОЛТ	1		Z00010146310	M22X1,5		
🛒	---	1315.307.736		БОЛТ	1		Z00010146312	M22X1,5		
🛒	---	0730.009.515		ШАЙБА УПЛОТНИТЕЛЬНА Я	1		Z00010146312	A22X27		
🛒	160	1315.307.173		СТОПОР	1			ENTHALT.IN 1250 307 589(2)		
🛒	170	0732.041.500		ПРУЖИНА НАЖИМНАЯ	1					
🛒	250	0731.208.230		ШТИФТ	1			A=30,0		
	270	---		ПЕРЕКЛЮЧАТЕЛЬ	1			OEFF*45N.M*DICHTRING*BAJONETT* SCHUTZKAPPE		
🛒	---	0501.219.856		ПЕРЕКЛЮЧАТЕЛЬ	1			OEFFNER DIN BAJONETT		
🛒	---	0634.801.062		ШАЙБА УПЛОТНИТЕЛЬНА Я	1			18X24		
🛒	300	0731.208.230		ШТИФТ	1			A=30,0		
	320	---		ПЕРЕКЛЮЧАТЕЛЬ	1		Z00025033610	SCHL*45N.M*DICHTRING*BAJONETT* SCHUTZKAPPE		
🛒	---	0501.331.660		ПЕРЕКЛЮЧАТЕЛЬ	1		Z00025033617			
🛒	---	0634.801.062		ШАЙБА УПЛОТНИТЕЛЬНА Я	1		Z00025033617	18X24		
🛒	---	0700.300.427		КОЛПАК ЗАЩИТНЫЙ	1		Z00025033617			

Спецификация

Страница 2 от 2

Номер материала: 1341.002.074

Изображение: 068.09.01-1

Номер группы материала: 1316.109.036



16 S 1820 TO /

	Поз. №	№ материала	№ материала клиента	Наименование	Количество	Единица массы	№ изм.	Тех. инф.	Рем. к-кт	Альтернативный материал
	370	---		УПОР СТОПОРНЫЙ	1			168N*50NM*WR*SPIELFREI*KAMAZ		
🛒	---	1324.207.004		УПОР СТОПОРНЫЙ	1			KPL. *168 N		
	---	---		ШАЙБА	1		Z00033752111	H = 1,10 - 1,90 (ABSTUFUNG:0, 20MM)		

Изображение

Страница 1 от 1

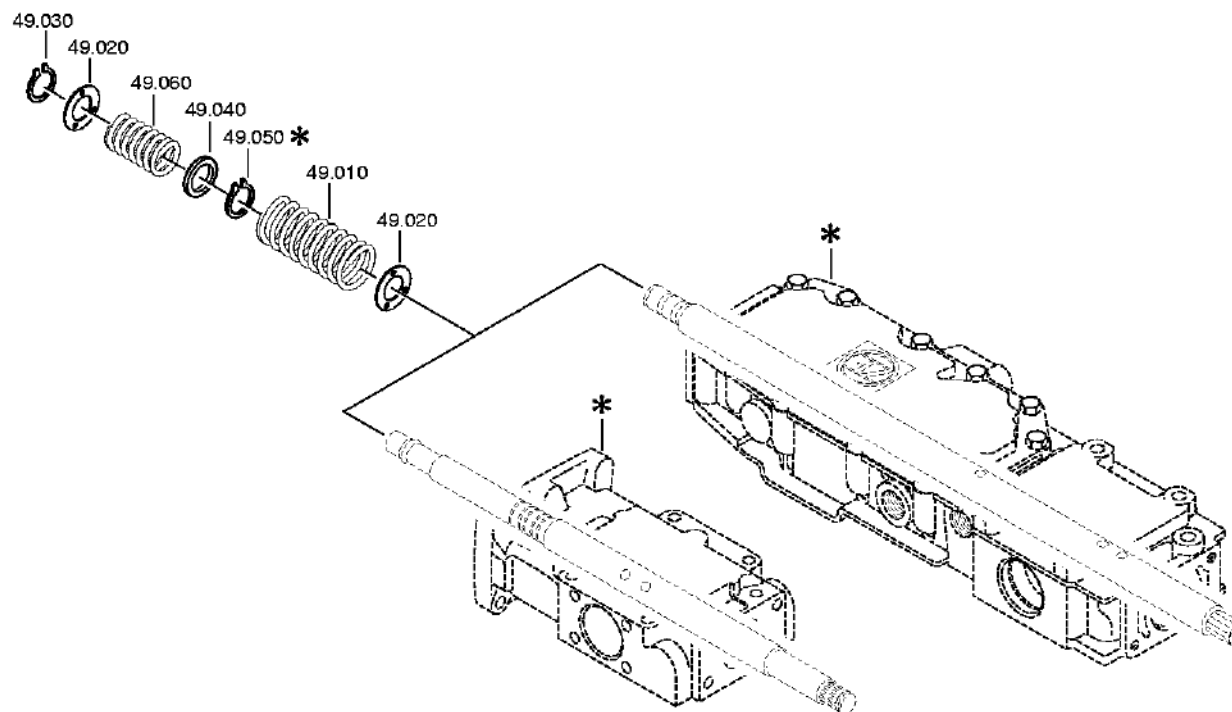
Номер материала: 1341.002.074

Изображение: 068.12.02-1

Номер группы материала: 1316.149.028



16 S 1820 TO /
КОМПЛЕКТ ПРУЖИН



Спецификация

Страница 1 от 1

Номер материала: 1341.002.074

Изображение: 068.12.02-1

Номер группы материала: 1316.149.028



16 S 1820 TO /

	Поз. №	№ материала	№ материала клиента	Наименование	Количество	Единица массы	№ изм.	Тех. инф.	Рем. к-кт	Альтернативный материал
🛒	10	0732.040.765		ПРУЖИНА НАЖИМНАЯ	1					
🛒	20	0730.301.376		ШАЙБА	2		Z00008917410			
🛒	30	0630.532.138		КОЛЬЦО V-ОБРАЗНОЕ	1					
🛒	40	0730.301.374		ШАЙБА	1		Z00008917310	A=2,00 A=2,00		
🛒	50	0630.532.138		КОЛЬЦО V-ОБРАЗНОЕ	1					
🛒	60	0732.040.904		ПРУЖИНА НАЖИМНАЯ	1					

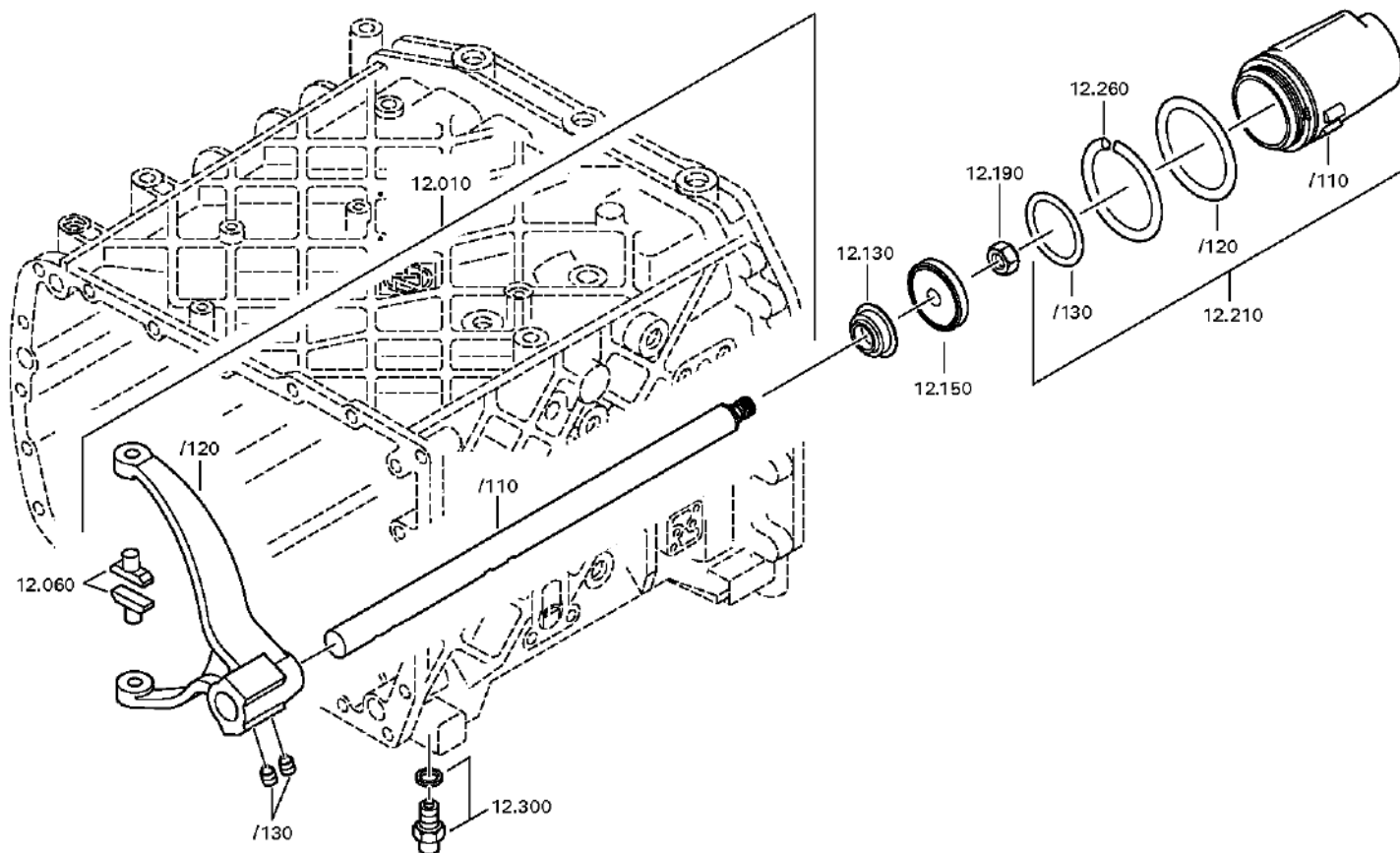
Изображение

Страница 1 от 2

Номер материала: 1341.002.074
Изображение: 068.40.04-1
СИСТЕМА ПЕРЕКЛЮЧЕНИЯ GV



16 S 1820 TO /
СИСТЕМА ПЕРЕКЛЮЧЕНИЯ GV



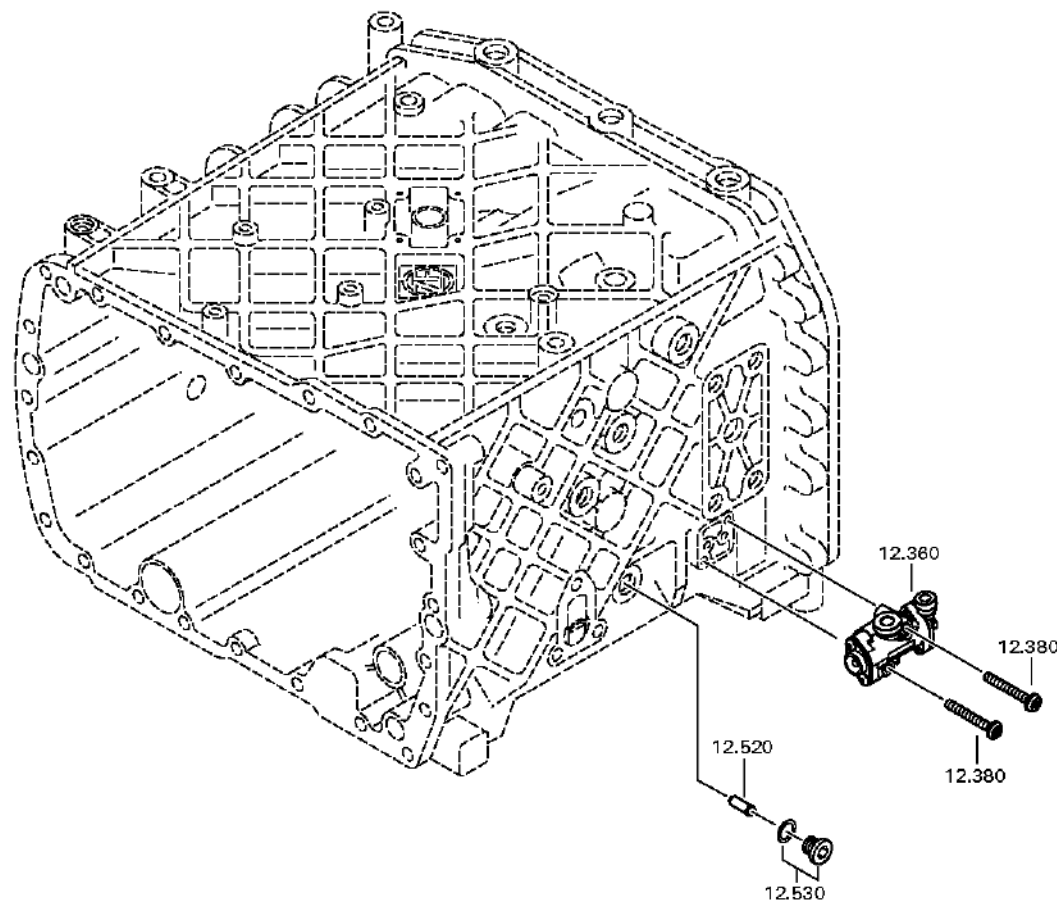
Изображение

Страница 2 от 2

Номер материала: 1341.002.074
Изображение: 068.40.40-1
СИСТЕМА ПЕРЕКЛЮЧЕНИЯ GV



16 S 1820 TO /
СИСТЕМА ПЕРЕКЛЮЧЕНИЯ GV



Спецификация

Страница 1 от 1



16 S 1820 TO /

Номер материала: 1341.002.074

Изображение: 068.40.04-1

Номер группы материала: 1315.112.017

	Поз. №	№ материала	№ материала клиента	Наименование	Количество	Единица массы	№ изм.	Тех. инф.	Рем. к-кт	Альтернативный материал
🛒	10	1315.212.013		ШТОК ВИЛКИ ПЕРЕКЛЮЧЕНИЯ ПЕРЕДАЧ	1			KPL.GV.LAG.GEN.1		
🛒	/110	1315.312.073		ШТОК ВИЛКИ ПЕРЕКЛЮЧЕНИЯ ПЕРЕДАЧ	1					
🛒	/120	1315.312.074		ВИЛКА ПЕРЕКЛЮЧЕНИЯ ПЕРЕДАЧ	1			GV ECO 3		
🛒	/130	1315.312.047		ВИНТ УСТАНОВОЧНЫЙ	2			M12X1		
🛒	60	1316.306.015		СУХАРЬ	2		Z00012212711			
🛒	130	0750.112.131		МАНЖЕТА ШЛЯПОВИДНАЯ	1			25X40X15		
🛒	150	0501.324.670		ПОРШЕНЬ	1		Z00012212711			
🛒	190	0737.300.037		ГАЙКА СТОПОРНАЯ	1			MS16X1,5		
🛒	210	1315.212.010		ЦИЛИНДР	1		Z00012212711	KPL.		
🛒	/110	1315.312.048		ЦИЛИНДР	1			ENTHALT.IN 1315 312 033(1)		
🛒	/120	0769.151.009		КОЛЬЦО УПЛОТНИТЕЛЬН ОЕ	1		Z00034779210	ZFF*LOKAL HNG		
🛒	/130	0769.151.010		КОЛЬЦО УПЛОТНИТЕЛЬН ОЕ	1		Z00034779311	ZFF*LOKAL HNG		
🛒	260	1315.312.034		ПРУЖИНА	1		Z00012212711			
🛒	300	---		УПОР СТОПОРНЫЙ	1		Z00012212711	235N*50N.M		
🛒	---	1324.207.033		УПОР СТОПОРНЫЙ	1			KPL. *235 N		
🛒	---	0730.008.604		ШАЙБА УПЛОТНИТЕЛЬНА Я	1		C01009860C10			
🛒	360	0501.219.847		КЛАПАН 5/2-ХОДОВОЙ	1		Z00035060615	SPLITGRUPPENVENTIL VERSION A 96,1mmx49,8mm		
🛒	380	0736.300.659		ВИНТ TORX	2		Z00035060615	M6X45		
🛒	520	1295.212.006		ШТИФТ	1			KPL.		
🛒	530	---		ВИНТ ЗАПОРНЫЙ	1		Z00010111513	35N.M*DICHTRING M18X1,5		
🛒	---	0636.100.791		ВИНТ ЗАПОРНЫЙ	1		Z00010111521	M18X1,5		
🛒	---	0634.801.062		ШАЙБА УПЛОТНИТЕЛЬНА Я	1		Z00010111521	18X24		

Изображение

Страница 1 от 5

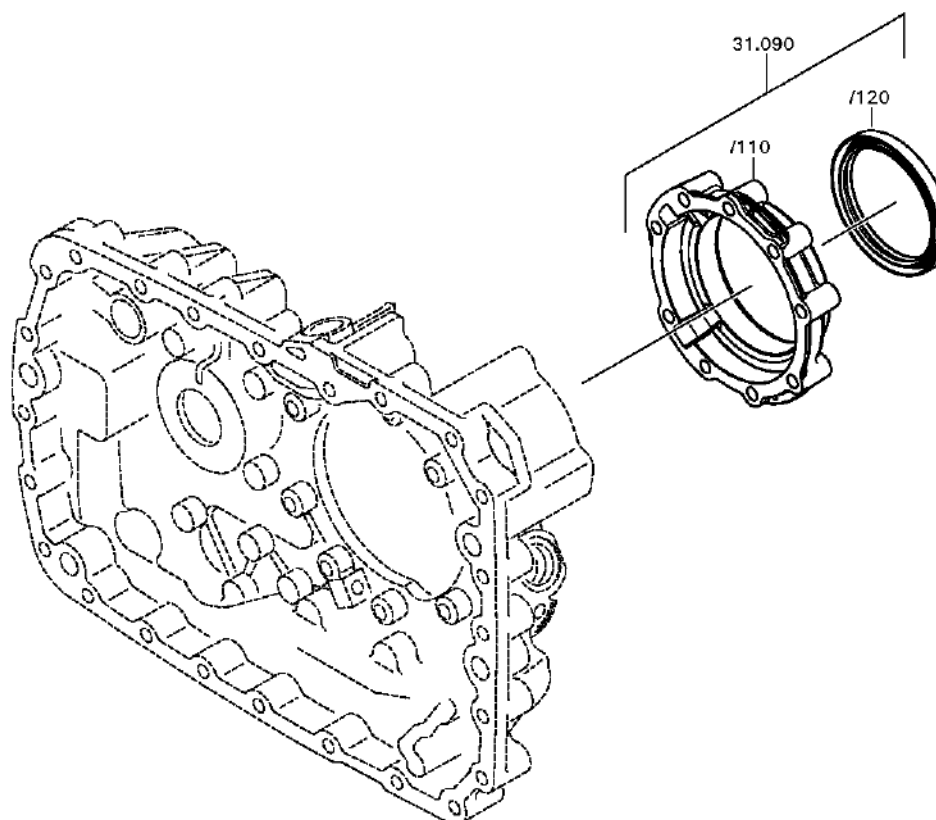
Номер материала: 1341.002.074

Изображение: 068.43.21-1

КРЫШКА



16 S 1820 TO /
КРЫШКА



Изображение

Страница 2 от 5

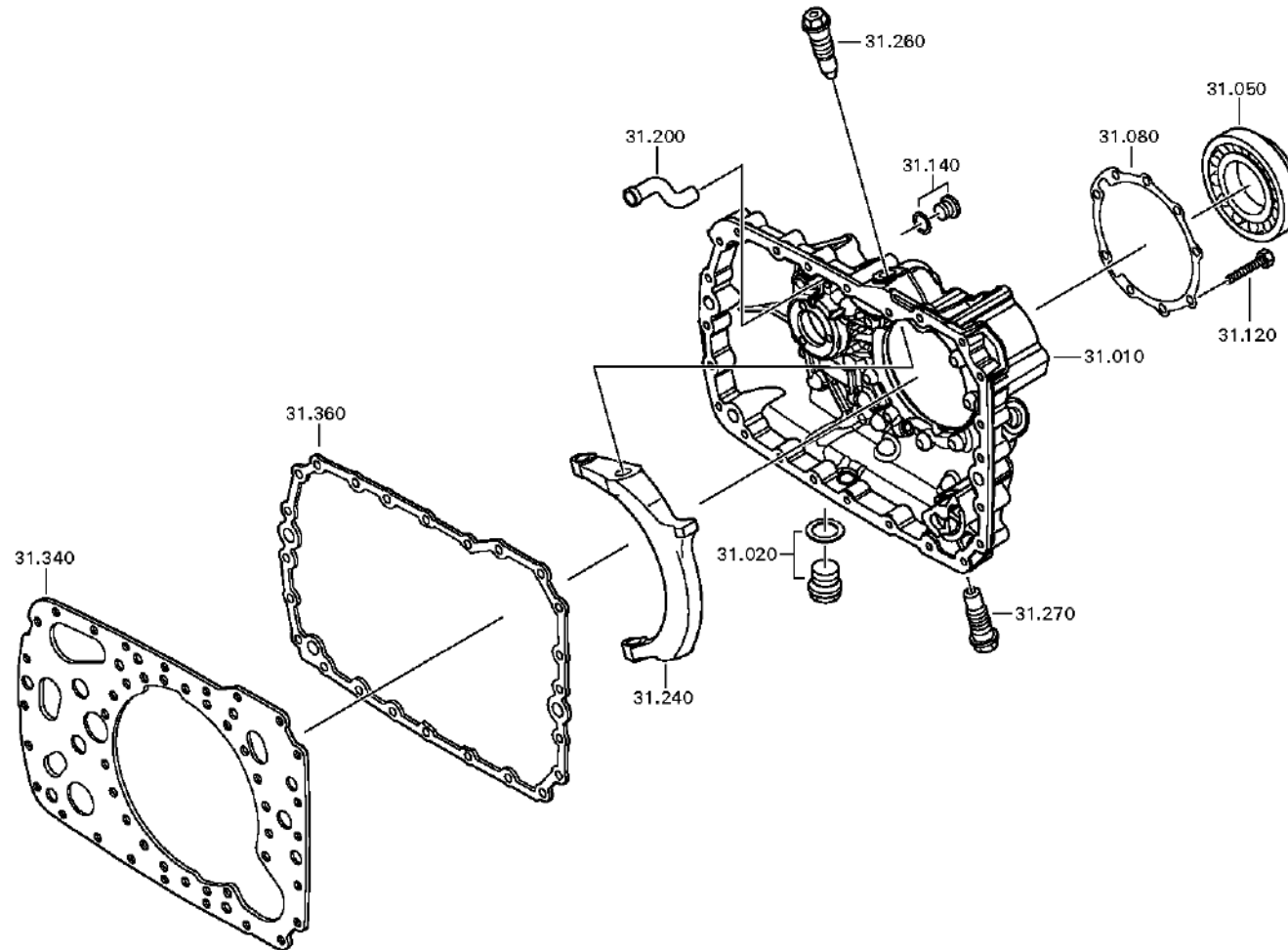
Номер материала: 1341.002.074

Изображение: 068.43.06-1

КРЫШКА



16 S 1820 TO /
КРЫШКА



Изображение

Страница 3 от 5

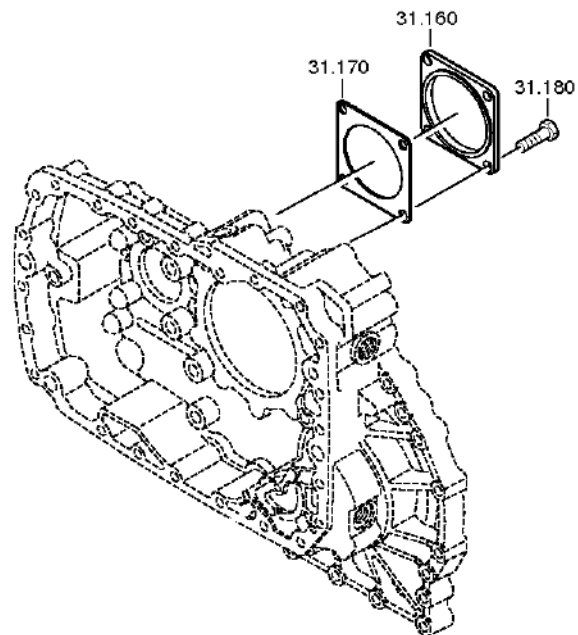
Номер материала: 1341.002.074

Изображение: 068.43.40-1

КРЫШКА



16 S 1820 TO /
КРЫШКА



Изображение

Страница 4 от 5

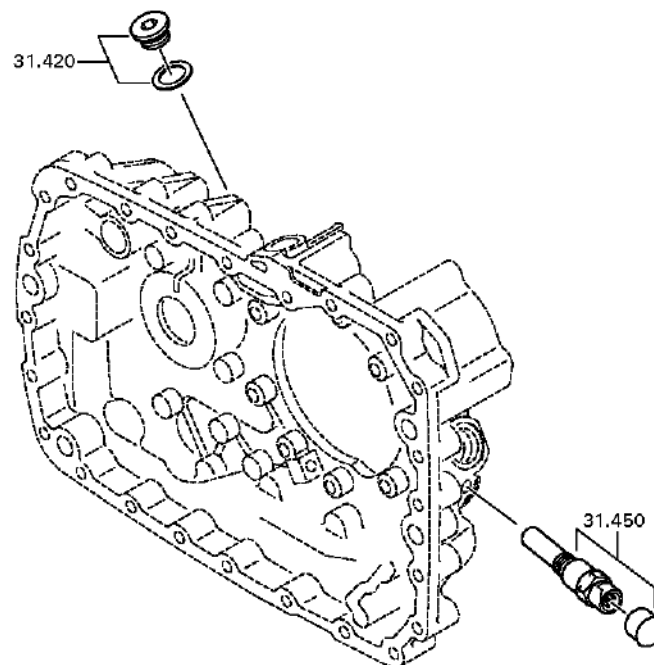
Номер материала: 1341.002.074

Изображение: 068.43.43-1

КРЫШКА



16 S 1820 TO /
КРЫШКА



Изображение

Страница 5 от 5

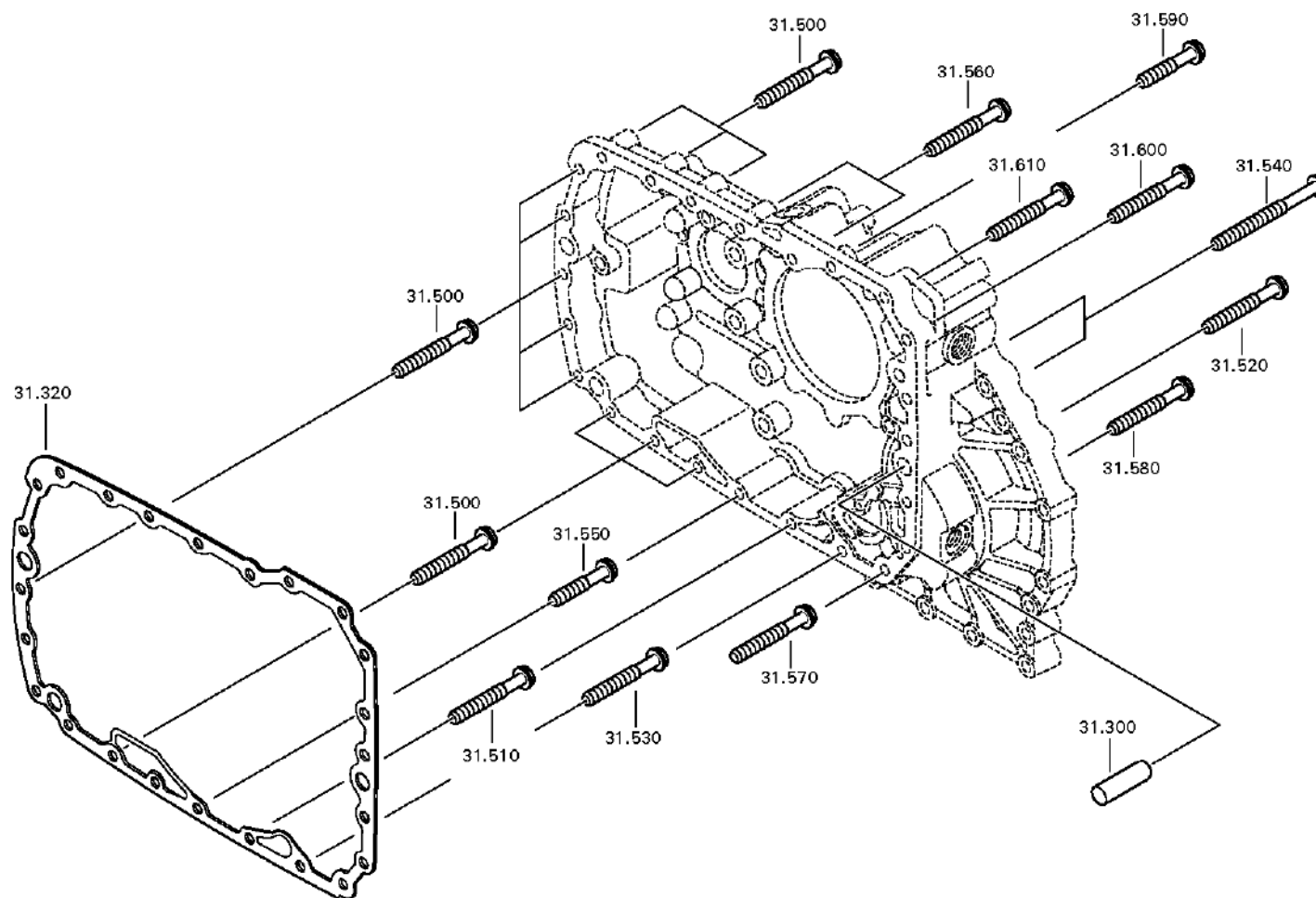
Номер материала: 1341.002.074

Изображение: 068.43.80-1

КРЫШКА



16 S 1820 TO /
КРЫШКА



Спецификация

Страница 1 от 3



16 S 1820 TO /

Номер материала: 1341.002.074

Изображение: 068.43.21-1

Номер группы материала: 1315.131.047

	Поз. №	№ материала	№ материала клиента	Наименование	Количество	Единица массы	№ изм.	Тех. инф.	Рем. к-кт	Альтернативный материал
🛒	10	1315.301.224		КАРТЕР	1			ENTHALT.IN 1315 301 222(0)		
	20	---		ВИНТ ЗАПОРНЫЙ	1		Z00010112111	60N.M*DICHTRING M24X1,5		
🛒	---	0636.304.088		ВИНТ ЗАПОРНЫЙ	1		Z00010112110	M24X1,5		
🛒	---	0730.008.637		ШАИБА УПЛОТНИТЕЛЬНАЯ	1		Z00010112110	24X29		
🛒	50	0750.116.394		ПОДШИПНИК ШАРИКОВЫЙ	1		C01007214E10	90,0X160,0X30,0		
🛒	80	1315.331.001		ПРОКЛАДКА УПЛОТНИТЕЛЬНАЯ	1		C01005350C10			
🛒	90	1315.231.004		КРЫШКА	1			KPL.		
🛒	/120	0750.111.341		САЛЬНИК	1			105,0X130,0X12,0		
🛒	120	0636.016.405		БОЛТ С ГОЛОВКОЙ ШЕСТИГРАННОЙ	9		Z00007060111	M10X60		
	140	---		ВИНТ ЗАПОРНЫЙ	1		C01004359F10	15N.M*DICHTRING M10X1		
🛒	---	0636.100.793		ВИНТ ЗАПОРНЫЙ	1		Z00010111613	M10X1		
🛒	---	0730.008.055		ШАИБА УПЛОТНИТЕЛЬНАЯ	1			10X14		
🛒	160	1328.301.170		КРЫШКА	1		Z00008068010			
🛒	170	1238.308.201		ПРОКЛАДКА УПЛОТНИТЕЛЬНАЯ	1			ENTHALT.IN 1238 308 202(2)		
🛒	180	0636.016.406		БОЛТ С ГОЛОВКОЙ ШЕСТИГРАННОЙ	4		Z00007061014	M12X25		
🛒	200	1296.301.008		ТРУБКА РАСПЫЛИТЕЛЯ	1					
🛒	240	1315.334.039		КОРОМЫСЛО ПЕРЕКЛЮЧЕНИЯ ПЕРЕДАЧ	1					
	260	---		БОЛТ ШАРНИРНЫЙ	1			O.SCHEIBE*ZF KAMA		
🛒	---	0769.150.186		БОЛТ ШАРНИРНЫЙ	1		Z00015655010	WTB*ZF KAMA M24X1,5		
	270	---		БОЛТ ШАРНИРНЫЙ	1			O.SCHEIBE*ZF KAMA		
🛒	---	0769.150.186		БОЛТ ШАРНИРНЫЙ	1		Z00015655010	WTB*ZF KAMA M24X1,5		
🛒	300	0731.201.563		ШТИФТ ЦИЛИНДРИЧЕСКИЙ	3					
🛒	320	1316.301.042		ПРОКЛАДКА УПЛОТНИТЕЛЬНАЯ	1					

Спецификация

Страница 2 от 3



16 S 1820 TO /

Номер материала: 1341.002.074

Изображение: 068.43.21-1

Номер группы материала: 1315.131.047

	Поз. №	№ материала	№ материала клиента	Наименование	Количество	Единица массы	№ изм.	Тех. инф.	Рем. к-кт	Альтернативный материал
🛒	340	1315.301.118		ПЛАСТИНА ПРОМЕЖУТОЧНАЯ	1			ENTHALT.IN 1315 301 144(0)		
🛒	360	1316.301.042		ПРОКЛАДКА УПЛОТНИТЕЛЬНАЯ	1					
	420	---		ВИНТ ЗАПОРНЫЙ	1		Z00032040611	M18X1,5		
	---	---		ВИНТ ЗАПОРНЫЙ	1		Z00032040610	35N.M*DICHTRING M18X1,5		
🛒	---	0636.100.791		ВИНТ ЗАПОРНЫЙ	1		Z00010111521	M18X1,5		
🛒	---	0634.801.062		ШАЙБА УПЛОТНИТЕЛЬНАЯ	1		Z00010111521	18X24		
	---	---		ВИНТ ЗАПОРНЫЙ	1		Z00032040610	35N.M*DICHTRING*FLAECHEINDICHT G. M18X1,5		
🛒	---	0636.100.791		ВИНТ ЗАПОРНЫЙ	1		Z00010111513	M18X1,5		
🛒	---	0634.801.155		ШАЙБА УПЛОТНИТЕЛЬНАЯ	1			18X24		
	450	---		ДАТЧИК ТАХОГРАФА	1		Z00004287211	35N.M*FLAE.DICHTG*BAJONETT*L=90,0*SCHUTZKAPPE		
🛒	---	0501.210.859		ДАТЧИК ТАХОГРАФА	1		Z00004287210			
🛒	500	0736.300.123		БОЛТ С ГОЛОВКОЙ ШЕСТИГРАННОЙ	11			M10X70 M10X70		
🛒	510	0736.300.123		БОЛТ С ГОЛОВКОЙ ШЕСТИГРАННОЙ	1			M10X70 M10X70		
🛒	520	0736.300.123		БОЛТ С ГОЛОВКОЙ ШЕСТИГРАННОЙ	1			M10X70 M10X70		
🛒	530	0736.300.123		БОЛТ С ГОЛОВКОЙ ШЕСТИГРАННОЙ	1			M10X70 M10X70		
🛒	540	0736.300.122		БОЛТ С ГОЛОВКОЙ ШЕСТИГРАННОЙ	2		Z00009403110	M10X110 M10X110		
🛒	550	0736.300.134		БОЛТ С ГОЛОВКОЙ ШЕСТИГРАННОЙ	1		Z00011103210	M10X45 M10X45		
🛒	560	0736.300.123		БОЛТ С ГОЛОВКОЙ ШЕСТИГРАННОЙ	2			M10X70 M10X70		
🛒	570	0736.300.123		БОЛТ С ГОЛОВКОЙ ШЕСТИГРАННОЙ	1			M10X70 M10X70		

Спецификация

Страница 3 от 3

Номер материала: 1341.002.074

Изображение: 068.43.21-1

Номер группы материала: 1315.131.047



16 S 1820 TO /

	Поз. №	№ материала	№ материала клиента	Наименование	Количество	Единица массы	№ изм.	Тех. инф.	Рем. к-кт	Альтернативный материал
🛒	580	0736.300.123		БОЛТ С ГОЛОВКОЙ ШЕСТИГРАННОЙ	1			M10X70 M10X70		
🛒	590	0736.300.134		БОЛТ С ГОЛОВКОЙ ШЕСТИГРАННОЙ	1		Z00011103210	M10X45 M10X45		
🛒	600	0736.300.123		БОЛТ С ГОЛОВКОЙ ШЕСТИГРАННОЙ	1			M10X70 M10X70		
🛒	610	0736.300.123		БОЛТ С ГОЛОВКОЙ ШЕСТИГРАННОЙ	1			M10X70 M10X70		

Изображение

Страница 1 от 2

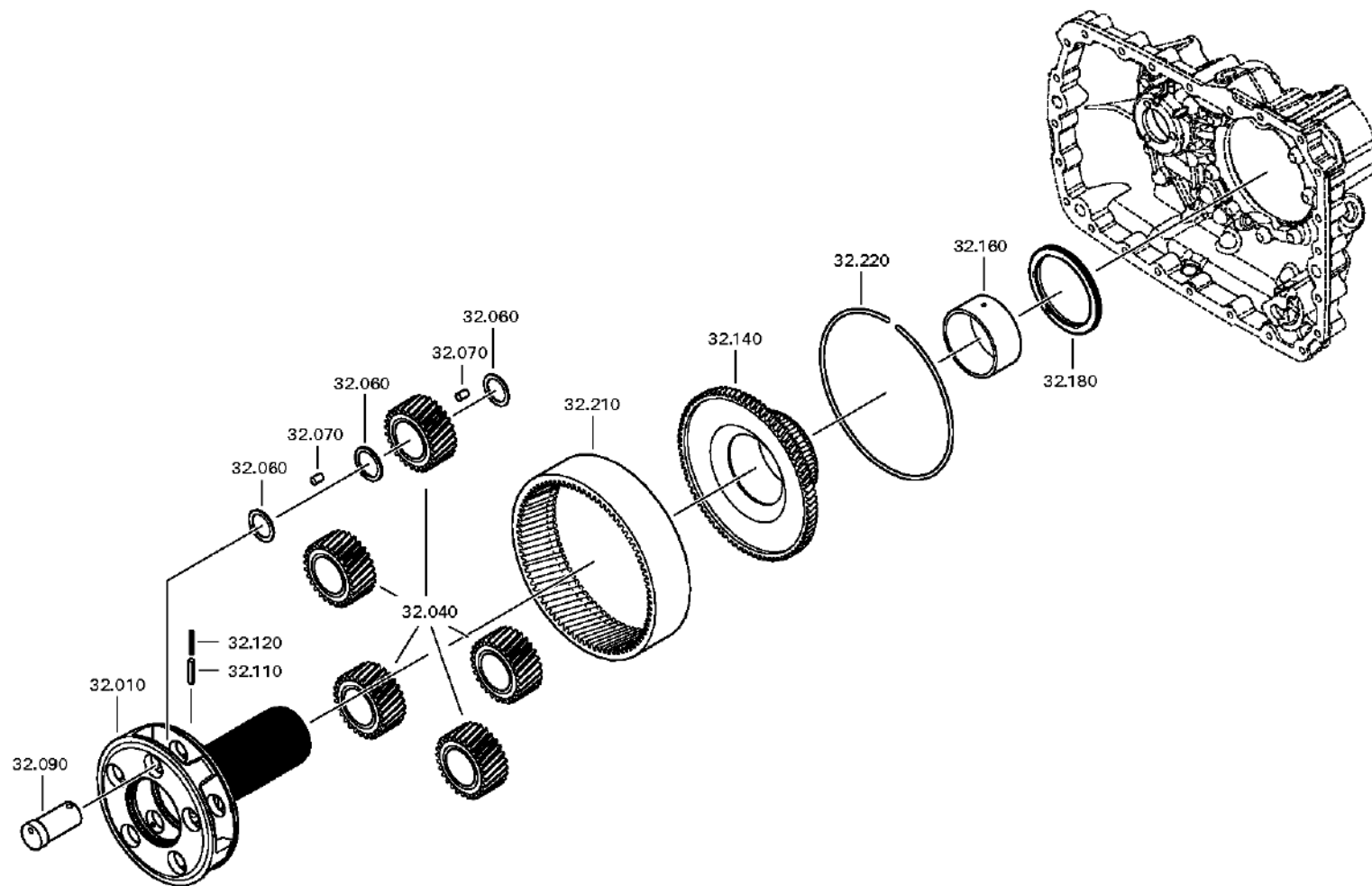
Номер материала: 1341.002.074

Изображение: 068.44.07-1

ПЕРЕДАЧА ПЛАНЕТАРНАЯ



16 S 1820 TO /
ПЕРЕДАЧА ПЛАНЕТАРНАЯ



Изображение

Страница 2 от 2

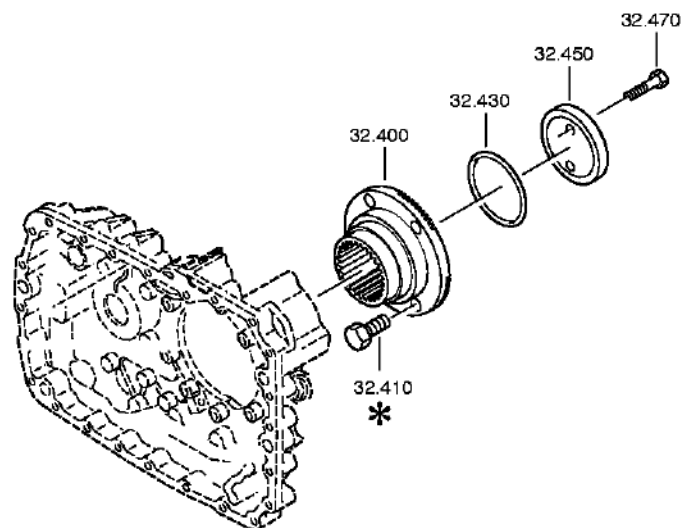
Номер материала: 1341.002.074

Изображение: 068.44.41-1

ПЕРЕДАЧА ПЛАНЕТАРНАЯ



16 S 1820 TO /
ПЕРЕДАЧА ПЛАНЕТАРНАЯ



Спецификация

Страница 1 от 2



16 S 1820 TO /

Номер материала: 1341.002.074

Изображение: 068.44.07-1

Номер группы материала: 1315.132.015

	Поз. №	№ материала	№ материала клиента	Наименование	Количество	Единица массы	№ изм.	Тех. инф.	Рем. к-кт	Альтернативный материал
🛒	10	1315.232.027		ВОДИЛО ПЕРЕДАЧИ ПЛАНЕТАРНОЙ	1		Z00014438011			
🛒	40	1315.232.010		КОМПЛЕКТ ШЕСТЕРЕН ПЕРЕДАЧИ ПЛАНЕТАРНОЙ	1			KPL.		
🛒	60	0730.107.168		ШАИБА ПРОМЕЖУТОЧНАЯ	15			A=1,00 IN 0730 105 951(2)		
🛒	70	0750.119.160		РОЛИК	140		Z00025484311	10,0X16,8		
🛒	90	1315.332.091		ОСЬ САТЕЛЛИТОВ	5		Z00014438011			
🛒	110	0631.329.147		ШТИФТ РАЗРЕЗНОЙ	5		Z00014438011	6X26		
🛒	120	0631.329.261		ШТИФТ РАЗРЕЗНОЙ	5			3,5X26		
🛒	140	1316.332.130		ДЕРЖАТЕЛЬ ШЕСТЕРНИ КОРОННОЙ	1		C01007305F10			
🛒	160	1316.333.014		КОЛЬЦО ПРОМЕЖУТОЧНОЕ	1					
🛒	180	0735.298.169		ПОДШИПНИК УПОРНЫЙ ИГОЛЬЧАТЫЙ	1			103,3X128,4X10,0		
🛒	210	1315.332.041		ШЕСТЕРНЯ КОРОННАЯ	1			IN 1316 332 055(1)		
🛒	220	0730.513.583		ПРОВОЛОКА КРЕПЕЖНАЯ	1			A=3,20 IN 0730 505 052(2)		
	400	---		ФЛАНЕЦ ВАЛА ОТБОРА МОЩНОСТИ	1		Z00016224211			
🛒	---	1315.333.048		ФЛАНЕЦ ВАЛА ОТБОРА МОЩНОСТИ	1		Z00016224210			
🛒	---	1297.333.110		ФЛАНЕЦ ВАЛА ОТБОРА МОЩНОСТИ	1		Z00016224210	ENTHALT.IN 1314 332 007(0)		
	410	---		БОЛТ С ГОЛОВКОЙ ШЕСТИГРАННОЙ	4			SCHUTZKAPPE M14X1,5X50		
🛒	---	0636.100.202		БОЛТ С ГОЛОВКОЙ ШЕСТИГРАННОЙ	1			M14X1,5X50		
🛒	---	1315.332.067		КОЛПАК ЗАЩИТНЫЙ	1					
	430	---		КОЛЬЦО УПЛОТНИТЕЛЬНОЕ	1		Z00034779410	ZFF*LOKAL HNG		
🛒	---	0501.331.852		КОЛЬЦО УПЛОТНИТЕЛЬНОЕ	1			82X4		
🛒	---	0634.313.805		КОЛЬЦО УПЛОТНИТЕЛЬНОЕ	1			82X4		

Спецификация

Страница 2 от 2

Номер материала: 1341.002.074

Изображение: 068.44.07-1

Номер группы материала: 1315.132.015



16 S 1820 TO /

	Поз. №	№ материала	№ материала клиента	Наименование	Количество	Единица массы	№ изм.	Тех. инф.	Рем. к-кт	Альтернативный материал
🛒	450	1312.332.028		ШАЙБА	1					
🛒	470	0636.011.777		БОЛТ С ГОЛОВКОЙ ШЕСТИГРАННОЙ	2			M12X60		

Изображение

Страница 1 от 2

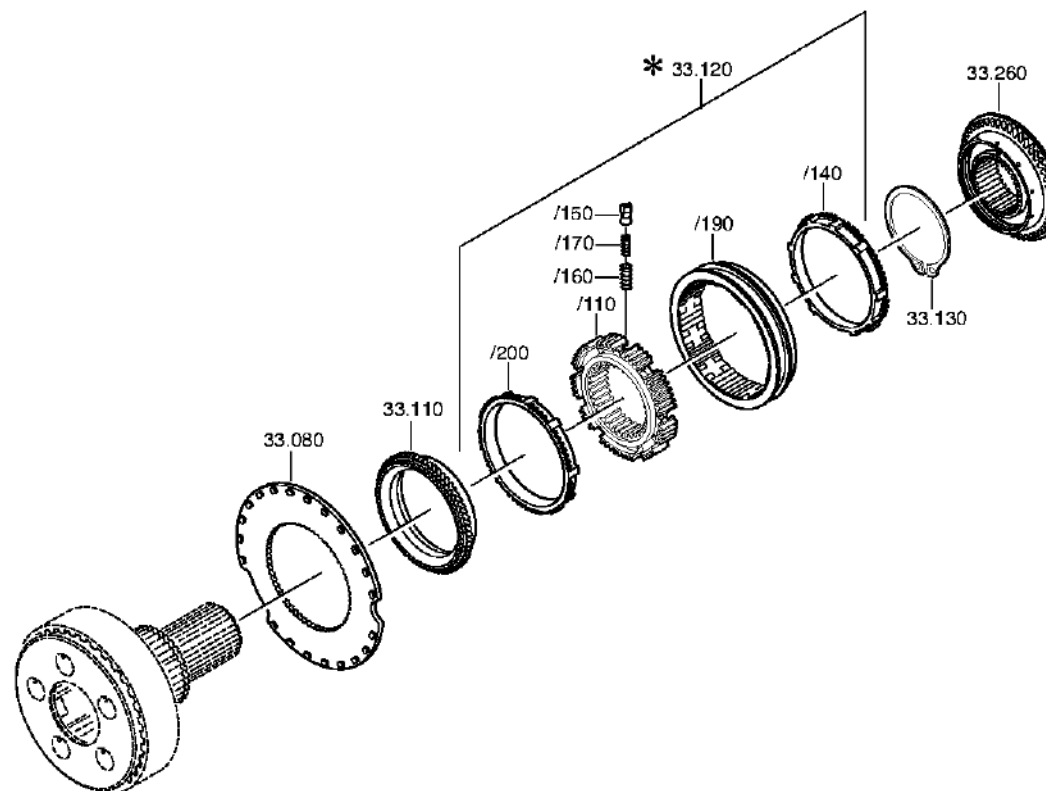
Номер материала: 1341.002.074

Изображение: 068.45.04-1

СИНХРОНИЗАТОР



16 S 1820 TO /
СИНХРОНИЗАТОР



Изображение

Страница 2 от 2

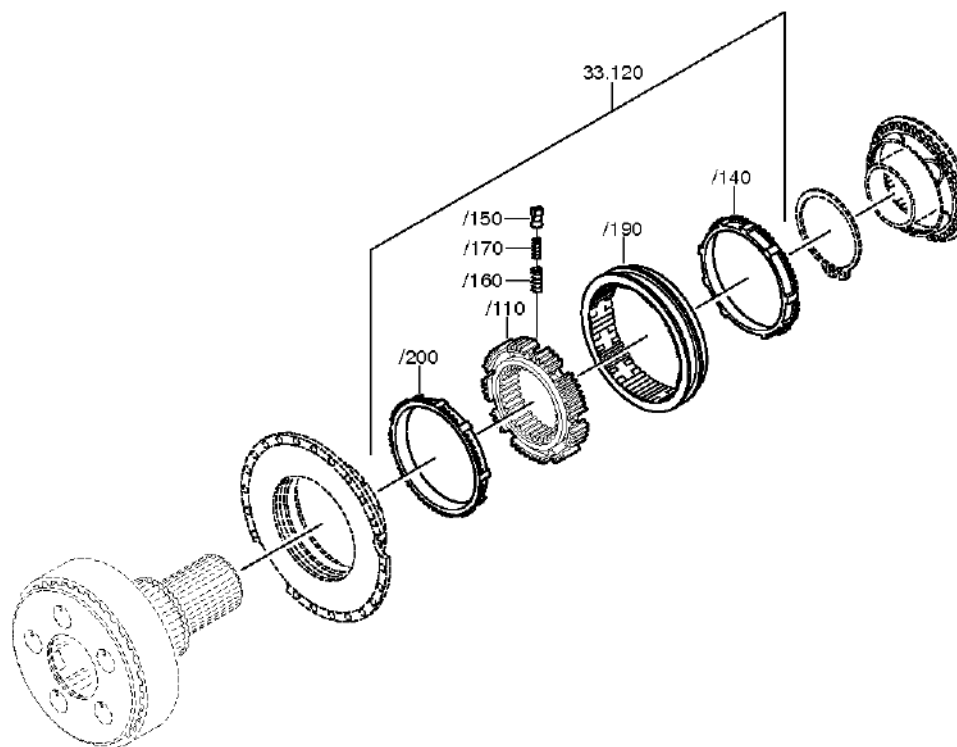
Номер материала: 1341.002.074

Изображение: 068.45.40-1

СИНХРОНИЗАТОР



16 S 1820 TO /
СИНХРОНИЗАТОР



Спецификация

Страница 1 от 1



16 S 1820 TO /

Номер материала: 1341.002.074

Изображение: 068.45.04-1

Номер группы материала: 1316.133.008

	Поз. №	№ материала	№ материала клиента	Наименование	Количество	Единица массы	№ изм.	Тех. инф.	Рем. к-кт	Альтернативный материал
🛒	80	1296.333.046		ДИСК СЦЕПЛЕНИЯ ВЕДОМЫЙ	1			ENTHALT.IN 1296 333 051(1)		
🛒	110	1296.333.050		КОРПУС МУФТЫ СИНХРОНИЗАТОРА	1		C01002627A10	ENTHALT.IN 1296.333.053(1)		
🛒	120	1316.233.040		СИНХРОНИЗАТОР	1		Z00035318210	KPL.PROFIL 80GV-GP 90SV-GP*LOKAL KAMA		
🛒	/110	1313.333.001		КОРПУС СИНХРОНИЗАТОРА	1		Z00035318210	ENTHALT.IN 1296 333 014(1)		
	/140	---		SYNCHRO.RING	1		Z00047060711	ECOSPLIT*ZF KAMA LOKAL		
🛒	---	1297.333.137		КОЛЬЦО БЛОКИРУЮЩЕЕ СИНХРОНИЗАТОРА ДЕЛИТ.	1		Z00047060710	ZF-BK165/74		
🛒	/150	1240.304.278		УПОР	9		Z00035318210			
🛒	/160	0732.040.385		ПРУЖИНА НАЖИМНАЯ	9		Z00035318210			
🛒	/170	0732.040.386		ПРУЖИНА НАЖИМНАЯ	9		Z00035318210			
🛒	/190	1316.333.034		МУФТА СКОЛЬЗЯЩАЯ	1		Z00035318210	ZF-B 165/74 GP		
	/200	---		SYNCHRO.RING	1		Z00047060711	ECOSPLIT*ZF KAMA LOKAL		
🛒	---	1297.333.137		КОЛЬЦО БЛОКИРУЮЩЕЕ СИНХРОНИЗАТОРА ДЕЛИТ.	1		Z00047060710	ZF-BK165/74		
🛒	130	0630.501.175		СТОПОРНОЕ КОЛЬЦО	1		Z00006943010	125X3,7		
🛒	260	1316.233.029		КОРПУС МУФТЫ СИНХРОНИЗАТОРА	1		C01007305F10	KPL. ZF-B 165/74		

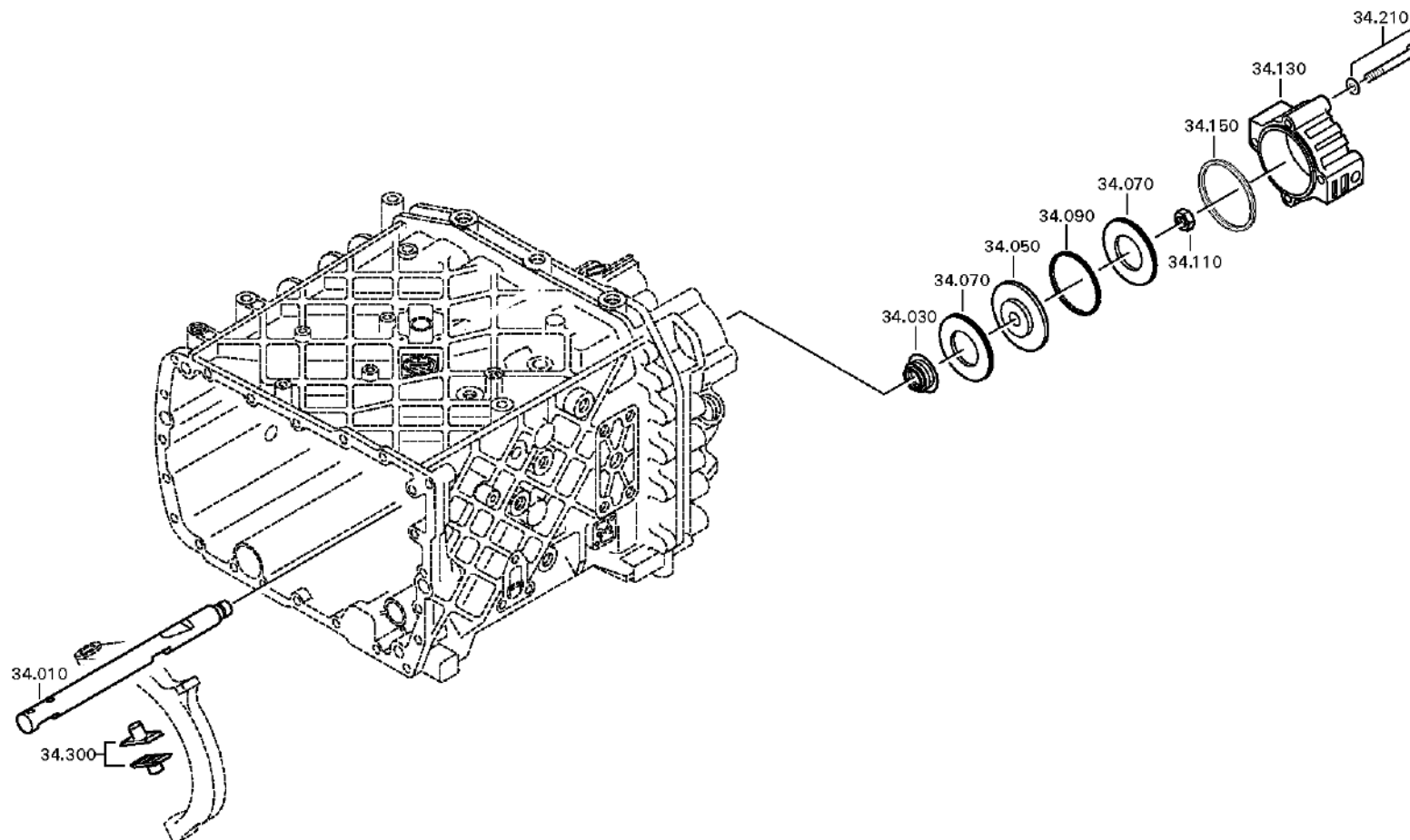
Изображение

Страница 1 от 2

Номер материала: 1341.002.074
Изображение: 068.46.03-1
СИСТЕМА ПЕРЕКЛЮЧЕНИЯ GP



16 S 1820 TO /
СИСТЕМА ПЕРЕКЛЮЧЕНИЯ GP



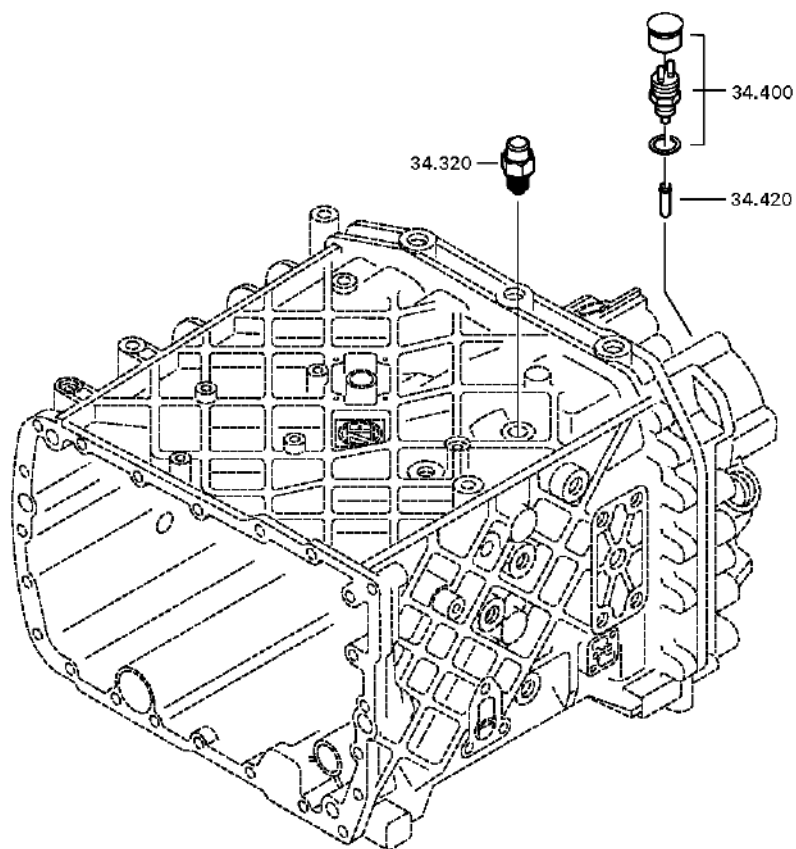
Изображение

Страница 2 от 2

Номер материала: 1341.002.074
Изображение: 068.46.40-1
СИСТЕМА ПЕРЕКЛЮЧЕНИЯ GP



16 S 1820 TO /
СИСТЕМА ПЕРЕКЛЮЧЕНИЯ GP



Спецификация

Страница 1 от 1



16 S 1820 TO /

Номер материала: 1341.002.074

Изображение: 068.46.03-1

Номер группы материала: 1315.134.015

	Поз. №	№ материала	№ материала клиента	Наименование	Количество	Единица массы	№ изм.	Тех. инф.	Рем. к-кт	Альтернативный материал
🛒	10	1315.334.071		ШТОК ВИЛКИ ПЕРЕКЛЮЧЕНИЯ ПЕРЕДАЧ	1					
🛒	30	0750.112.253		МАНЖЕТА ШЛЯПОВИДНАЯ	1			25X40X15		
	50	---		ПОРШЕНЬ	1			GP		
🛒	---	1315.334.063		ПОРШЕНЬ	1					
🛒	---	1315.334.034		ПОРШЕНЬ	1			ENTHALT.IN 1315 334 040(2)		
🛒	70	0734.307.294		ШАЙБА УПЛОТНИТЕЛЬНАЯ	2			49X91X7,4 FA.KACO		
🛒	90	0750.112.066		КОЛЬЦО НАПРАВЛЯЮЩЕЕ	1					
🛒	110	0737.300.037		ГАЙКА СТОПОРНАЯ	1			MS16X1,5		
🛒	130	1315.334.069		ЦИЛИНДР	1					
🛒	150	0501.317.536		КОЛЬЦО ПРОКЛАДочНОЕ ФАСОННОЕ	1					
	210	---		БОЛТ С ГОЛОВКОЙ ШЕСТИГРАННОЙ	4		Z00007349210	M10X90		
🛒	---	0636.015.688		БОЛТ С ГОЛОВКОЙ ШЕСТИГРАННОЙ	1		Z00007349212	M10X90		
🛒	---	0630.100.294		ШАЙБА	1		Z00007158111			
🛒	300	1296.334.004		СУХАРЬ	2					
	320	---		УПОР СТОПОРНЫЙ	1			145N*50N.M		
🛒	---	1324.207.035		УПОР СТОПОРНЫЙ	1			KPL. *145 N		
🛒	---	0730.008.604		ШАЙБА УПЛОТНИТЕЛЬНАЯ	1					
	400	---		ПЕРЕКЛЮЧАТЕЛЬ	1		Z00025033610	SCHL*45N.M*DICHTRING*BAJONETT* SCHUTZKAPPE		
🛒	---	0501.331.660		ПЕРЕКЛЮЧАТЕЛЬ	1		Z00025033617			
🛒	---	0634.801.062		ШАЙБА УПЛОТНИТЕЛЬНАЯ	1		Z00025033617	18X24		
🛒	---	0700.300.427		КОЛПАК ЗАЩИТНЫЙ	1		Z00025033617			
🛒	420	1295.212.006		ШТИФТ	1			KPL.		

Изображение

Страница 1 от 1

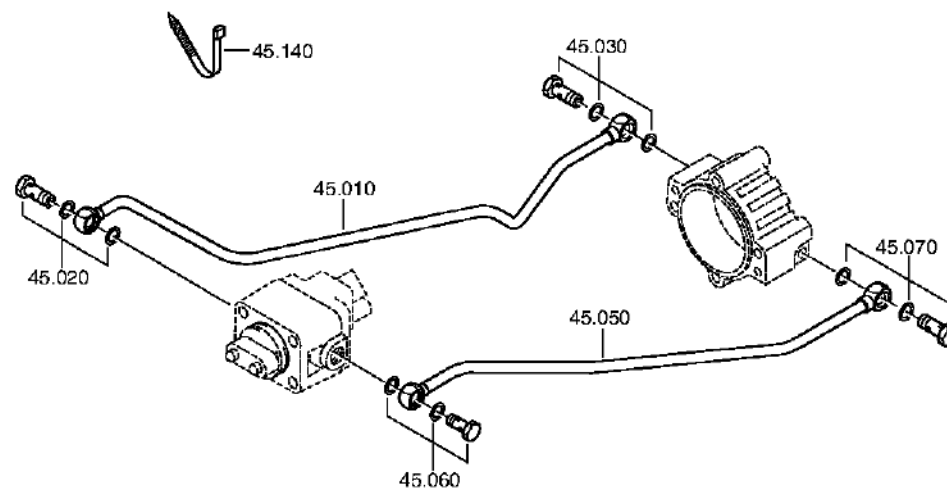
Номер материала: 1341.002.074

Изображение: 068.57.04-1

Номер группы материала: 1315.145.004



16 S 1820 TO /
ВКЛЮЧЕНИЕ ДЕЛИТЕЛЯ КОРОБКИ ПЕРЕДАЧ



Спецификация

Страница 1 от 1



16 S 1820 TO /

Номер материала: 1341.002.074

Изображение: 068.57.04-1

Номер группы материала: 1315.145.004

	Поз. №	№ материала	№ материала клиента	Наименование	Количество	Единица массы	№ изм.	Тех. инф.	Рем. к-кт	Альтернативный материал
🛒	10	1315.245.016		ТРУБОПРОВОД	1		C01003833B10	KPL.GP RE*L=515MM*12X1,5		
	20	---		БОЛТ ПОЛЫЙ	1			M14X1,5		
🛒	---	0737.300.061		БОЛТ ПОЛЫЙ	1		Z00012473710	M14X1,5		
🛒	---	0634.801.217		ШАИБА УПЛОТНИТЕЛЬНАЯ	2		Z00010274513	14X20		
	30	---		БОЛТ ПОЛЫЙ	1		Z00010274511	M14X1,5		
🛒	---	0737.300.061		БОЛТ ПОЛЫЙ	1		Z00012473710	M14X1,5		
🛒	---	0634.801.217		ШАИБА УПЛОТНИТЕЛЬНАЯ	2		Z00010274513	14X20		
🛒	50	1315.245.017		ТРУБОПРОВОД	1		C01003833B10	KPL.GP LI*L=532MM*12X1,5		
	60	---		БОЛТ ПОЛЫЙ	1			M14X1,5		
🛒	---	0737.300.061		БОЛТ ПОЛЫЙ	1		Z00012473710	M14X1,5		
🛒	---	0634.801.217		ШАИБА УПЛОТНИТЕЛЬНАЯ	2		Z00010274513	14X20		
	70	---		БОЛТ ПОЛЫЙ	1		Z00010274511	M14X1,5		
🛒	---	0737.300.061		БОЛТ ПОЛЫЙ	1		Z00012473710	M14X1,5		
🛒	---	0634.801.217		ШАИБА УПЛОТНИТЕЛЬНАЯ	2		Z00010274513	14X20		
	140	---		СТЯЖКА КАБЕЛЬНАЯ	1		Z00030934410			
🛒	---	0659.100.719		СТЯЖКА КАБЕЛЬНАЯ	1		Z00030934410	4,8X250,0		

Изображение

Страница 1 от 2

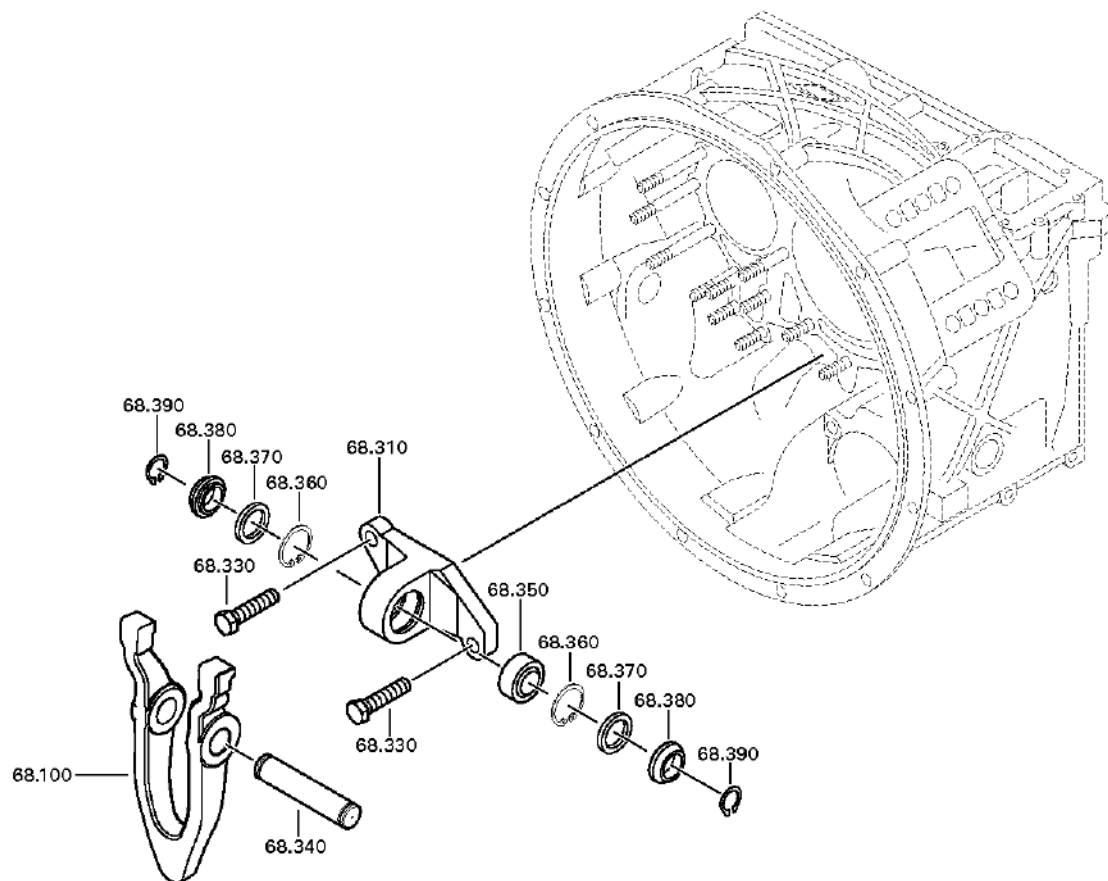
Номер материала: 1341.002.074

Изображение: 068.93.95-1

ВЫЖИМНОЙ ПОДШИПНИК



16 S 1820 TO /
ВЫЖИМНОЙ ПОДШИПНИК



Изображение

Страница 2 от 2

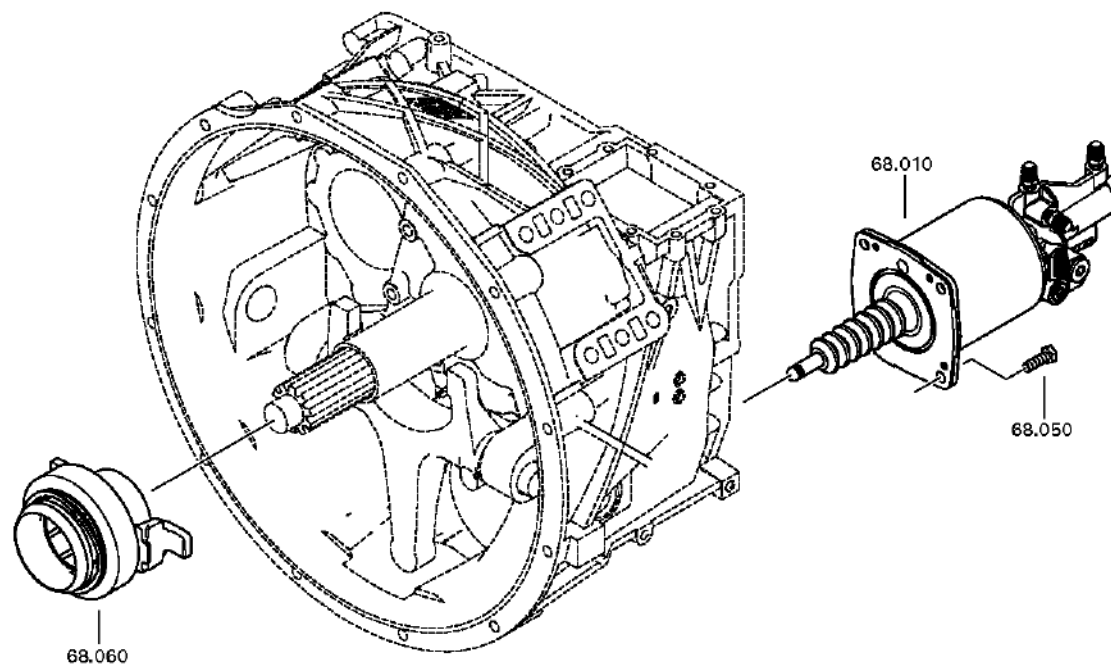
Номер материала: 1341.002.074

Изображение: 068.93.80-1

ВЫЖИМНОЙ ПОДШИПНИК



16 S 1820 TO /
ВЫЖИМНОЙ ПОДШИПНИК



Спецификация

Страница 1 от 1



16 S 1820 TO /

Номер материала: 1341.002.074

Изображение: 068.93.95-1

Номер группы материала: 1315.168.019

	Поз. №	№ материала	№ материала клиента	Наименование	Количество	Единица массы	№ изм.	Тех. инф.	Рем. к-кт	Альтернативный материал
🛒	10	0501.008.958		УСИЛИТЕЛЬ СЦЕПЛЕНИЯ ПНЕВМОГИДРАВЛИЧЕСКИЙ	1		Z00023869210			
🛒	50	0636.016.401		БОЛТ С ГОЛОВКОЙ ШЕСТИГРАННОЙ	4		Z00023869210	M8X25		
🛒	60	0769.174.311		RELEASE BEARING	1		Z00036397411	WTB LOKAL KAMA WITH RELEASBEARING ZF*DOENMEZ		
🛒	100	1315.268.017		ВИЛКА ВЫКЛЮЧЕНИЯ СЦЕПЛЕНИЯ	1			KPL.AUSR-GELENKLAG*SW=78		
🛒	310	1315.306.080		ОПОРА ПОДШИПНИКОВАЯ	1					
🛒	330	0636.100.727		БОЛТ С ГОЛОВКОЙ ШЕСТИГРАННОЙ	2			M12X35		
🛒	340	0731.201.606		БОЛТ	1			ENTHALT.IN 0731 201 607(2)		
	350	---		ПОДШИПНИК СКОЛЬЖЕНИЯ СФЕРИЧЕСКИЙ	1			WTB FUER LIEFERANT FA. CCTY UND SKF		
🛒	---	0501.323.303		ПОДШИПНИК СКОЛЬЖЕНИЯ СФЕРИЧЕСКИЙ	1					
🛒	---	0635.285.037		ПОДШИПНИК СКОЛЬЖЕНИЯ СФЕРИЧЕСКИЙ	1					
🛒	360	0630.502.023		СТОПОРНОЕ КОЛЬЦО	2			42X1,75		
🛒	370	0501.315.198		ШАИБА УПЛОТНИТЕЛЬНАЯ	2					
🛒	380	6060.306.087		ШАИБА УПЛОТНИТЕЛЬНАЯ	2					
🛒	390	0630.501.020		СТОПОРНОЕ КОЛЬЦО	2			25X1,2		